

konstruktiv

Das Beste aus 2018

WIR SIND

AUSGEZEICHNET

SEIT 100 JAHREN



ERFAHRUNG

**Weiterhin auf
Erfolgskurs**

Seite 4

INNOVATIONEN

**Wälzlager-
beschaffung**

Seite 6

ENTWICKLUNG

**Das optimale
Wälzlager**

Seite 8

MITEINANDER

**Zusammenarbeit
auf allen Ebenen**

Seite 9

Inhalt

3	Editorial
4–5	Erfahrung: Geschäftsbilanz
6–7	Innovationen: Wälzlagerbeschaffung
8	Entwicklung: Sonderbefettung/Mikroskop
9	Miteinander: Auszubildende/Chat-Funktion
10–15	Produktprogramm
16–23	Neuheiten
24–33	Anwenderberichte
34–47	Fachberichte
48–49	Produktinformationen
50–59	Specials



23 Schadensanalyse und Qualitätssicherung von Wälzlagern



17 Die Neuerfindung der Spannhülse



37 Probleme sehen und vermeiden

Editorial



Sehr geehrte Leserinnen und Leser,

ERFAHRUNG, ENTWICKLUNG, MITEINANDER und **INNOVATION**: Diese Leitbegriffe bestimmen schon seit langem unser Handeln. Wie wir dies in 2018 umgesetzt haben, können Sie in diesem Pressespiegel nachvollziehen. Lassen Sie uns gemeinsam noch einmal das letzte, erneut sehr erfolgreiche Jahr Revue passieren – und danach nur noch nach vorne schauen: **2019** ist für uns ein ganz besonderes Jahr, denn wir feiern unser **100-JÄHRIGES JUBILÄUM!** Alles begann mit Anton Findling und dem Handel von Produkten wie elektrische Bedarfsartikel, Eisenkurzwaren und optischen Erzeugnissen inklusive Wälzlagern, die sich über die Jahre sehr erfolgreich zum Hauptakteur entwickelten. Aus diesem Einzelhandel haben wir uns in dritter Generation zu einem weltweit agierenden Dienstleister rund um die Wälzlagertechnik entwickelt, der heute wie damals mit Begeisterung und Engagement in der Branche Standards setzt.

Ihr Klaus Findling
Geschäftsführer

Impressum

Herausgeber

Findling Wälzlager GmbH,
Schoemperlenstraße 12
D-76185 Karlsruhe

Tel.: +49 (721) 55 999 0
Fax.: +49 (721) 55 999 140
E-Mail: info@findling.com

www.findling.com

Geschäftsführung

Dipl. Wirt.-Ing. Klaus Findling

Auflage

2. Auflage 2019
Redaktionsschluss:
25. März 2019



kontinuierlich ausgezeichnet seit 2013

DIN EN ISO 9001:2015



DIN EN ISO 14001:2015



Certificate Registration No.: 12 100/104 43404 TMS

2018

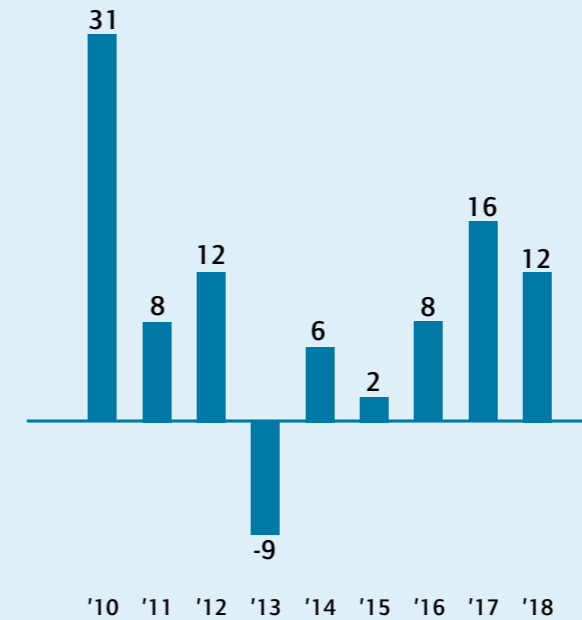
Erfahrung, die sich auszahlt: Weiterhin auf Erfolgskurs

100 Jahre Erfahrung in der Wälzlagerbranche und kein bisschen müde: Im Jahr 2018 konnten wir bei einer satten Umsatzsteigerung von 16% im Endkundenbereich und einer erneuten Stückzahlsteigerung von über 22% unseren Erfolgskurs beibehalten. Das Vertrauen in die ABEG®-Methode ist dabei der Schlüssel zum Erfolg. Gemeinsam mit unseren Bestandskunden haben wir sehr erfolgreich Potentiale ausgebaut und bestehende Beziehungen festigen können – das Ergebnis ist eine Win-Win-Situation für alle Beteiligten! Unsere Vertriebsmitarbeiter haben sich im vergangenen Jahr auf einzelne Branchen spezialisiert – das eröffnet uns die Möglichkeit, mit jedem einzelnen Kunden individuell und zielgerichtet

die passenden Lösungen zu erarbeiten. Auch unser Dienstleistungsangebot rückt immer mehr in den Vordergrund: Es ist ein Alleinstellungsmerkmal in der Wälzlagerbranche.

Für 2019 nehmen wir den Schwung der positiven Entwicklung aus 2018 mit und blicken optimistisch in die Zukunft. Im Neukundengeschäft konzentrieren wir uns vor allem auf die Branchen Antriebs- und Fördertechnik, Agrarindustrie, Fluidtechnik, Robotik- und Automation, Intralogistik sowie die Medizintechnik. Auch die Neuausrichtung unseres Key-Accounts wird uns zukünftig signifikant dabei helfen, auf der Erfolgspur zu bleiben.

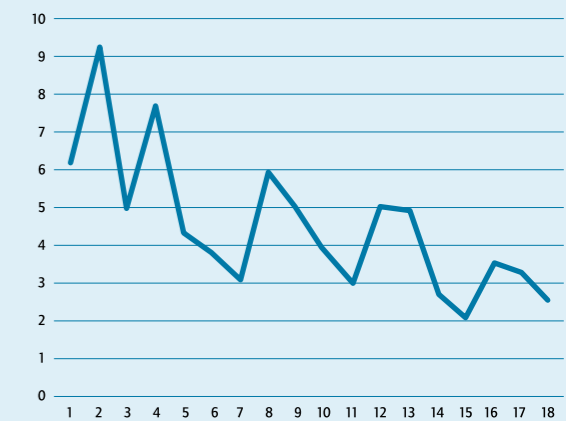
Steigerungen der Verkaufsmengen in %



UNSER ANSPRUCH: EINE NULL-FEHLER-STRATEGIE

Das Qualitätsmanagement hat bei uns oberste Priorität. Die sorgfältige Auditierung der Lieferanten kombiniert mit einer lückenlosen Qualitätssicherung der Produkte hier in Deutschland resultieren in einer extrem niedrigen Fehler- bzw. Reklamationsquote: Noch nicht einmal ein Logistikfehler pro einer Million Umsatz, ein Fehler pro zwei Million Umsatz bei der Umschlüsselung von Produktbezeichnungen (trotz mehrerer tausend Bezeichnungen) und ein Verhältnis des Gesamtgut-schriftsvolumens zum Umsatz von 0,55%. Die langjährige Erfahrung in der Qualitätssicherung kommt unseren Kunden direkt zugute.

Fehler: Verwaltung/Mio. Euro Umsatz



Fehler: Logistik/Mio. Euro Umsatz

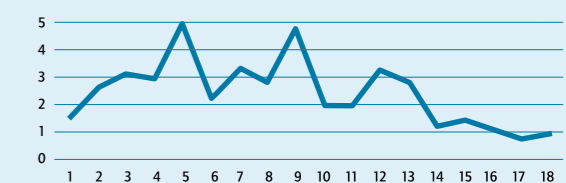


Foto: © peterschreiber.media - fotolia.com

GRENZENLOSE WÄZLAGERBESCHAFFUNG DAS NETZWERK VOLLER MÖGLICHKEITEN!

Die Welt dreht sich immer schneller. Die Komplexität steigt. Die Zeit ist knapp. Expertenwissen ist gefragt. Wir bieten Ihnen moderne Wälzlagerbeschaffung ohne Fragezeichen: Erleben Sie sämtlichen Service rund um die Wälzlagertechnik aus einer Hand.

Grenzenloser Service,
smarter Support
www.findling.com/netzwerk



Global Procurement

Unsere Experten der Lieferantenqualifizierung, Logistik und technischem Labor unterstützen Sie weltweit. Kommen Sie mit uns schneller ans Ziel. Selbstbeschaffung oder mit unseren vorqualifizierten ABEG®-Produkten.



Entwicklung

Sie stellen die Aufgabe. Wir liefern das Know-how. Wir helfen beim zielorientierten Design Ihres optimalen Lagers – während des gesamten Produktzyklus, von der Neuentwicklung bis hin zum Redesign.



Audit Support

Ihr Plus an Sicherheit mit garantierter Qualität. Lieferantenmonitoring, Chargenverfolgung, professionelles Risikomanagement – auf uns ist Verlass.



Qualitätslabor

Unsere nationalen und internationalen Zulieferer sowie deren Produkte und Fertigungsverfahren auditieren wir in einem aufwändigen Prozess. Außerdem unterhalten wir ein Qualitätslabor und kooperieren mit Prüfinstituten weltweit.



eXtreme

Besonders langlebige Hochleistungs-wälzlager für hohe Belastungen, hohe Drehzahlen, extreme Temperaturen und harte Umweltbedingungen – das ist unsere ABEG® eXtreme-Serie.



E-Procurement

Die elektronische Beschaffung von Wälzlagern über das Internet ist so einfach wie effizient und verschafft Ihrem Unternehmen somit einen klaren Wettbewerbsvorteil.



Automotive

Wir bieten Ihnen auch unter höchstem Kostendruck eine Null-Fehler-Strategie und stellen uns Ihrem Audit. Unsere Prozesse und Abläufe im Automotive-Bereich begeistern – garantiert!



Wälzlager-Schulungen

Herstellerunabhängige, modular aufgebaute Weiterbildungsprogramme machen Sie fit in der Wälzlagertechnik – auch bei Ihnen vor Ort. Dabei vermitteln Ihnen unsere Anwendungstechniker Theorie und Praxis in einem ausgewogenen Verhältnis.



ABEG®-Methode

Mit ABEG® finden Sie für jede Anwendung das technisch wie wirtschaftlich optimale Wälzlager. Die Herstellerwerke und Produkte werden in eine unserer vier Leistungsklassen Premium, Supra, Eco und EasyRoll eingestuft.



Quickfinder

Mit unserem Online-Tool ABEG®-Quickfinder fällt die Wahl des optimalen Wälz- oder Gleitlagers ganz leicht. Der kostenlose Quickfinder basic funktioniert wie eine Datenbankabfrage über alle Bauformen und ABEG®-Produktlinien hinweg.



Sonderbefettung

Wir bieten die Wälzlagerschmierung als Service für Unternehmen an, die über keine eigene Befettungsanlage oder geeignete Teilereinigungsanlagen für Spezialfette verfügen oder denen schlicht das Knowhow und die Ressourcen dafür fehlen.



Logistik

Beleglose Kommissionierung, mobiler On-Demand-Druck, durchgängige Chargenverfolgbarkeit, geringe Durchlaufzeiten und flexible Logistikpartner: Das sind die Grundvoraussetzungen.



Produkte

Über 22.000 verschiedene Lagertypen – alle in bis zu vier Leistungsklassen ab Lager verfügbar. Wir sind Spezialist auf diesem Gebiet mit Erfahrung seit über 90 Jahren.



Schadensanalyse

Wir erforschen die Ursachen der Wälzlagerdefekte und helfen bei der Problembeseitigung. Ein hausinternes, modern ausgestattetes Qualitätslabor ermöglicht professionelle Messmöglichkeiten und hochgenaue Tests.

Entwicklung: Der individuelle Weg zum optimalen Wälzlager

Unsere tiefgehende Expertise bedeutet für Sie einen echten Mehrwert bei der Entwicklung von neuen Produkten. Unsere erfahrenen Anwendungstechniker unterstützen Sie beim zielorientierten Design des optimalen Lagers – von der Entwicklung über den Bemusterungsprozess bis zur Serienbetreuung.

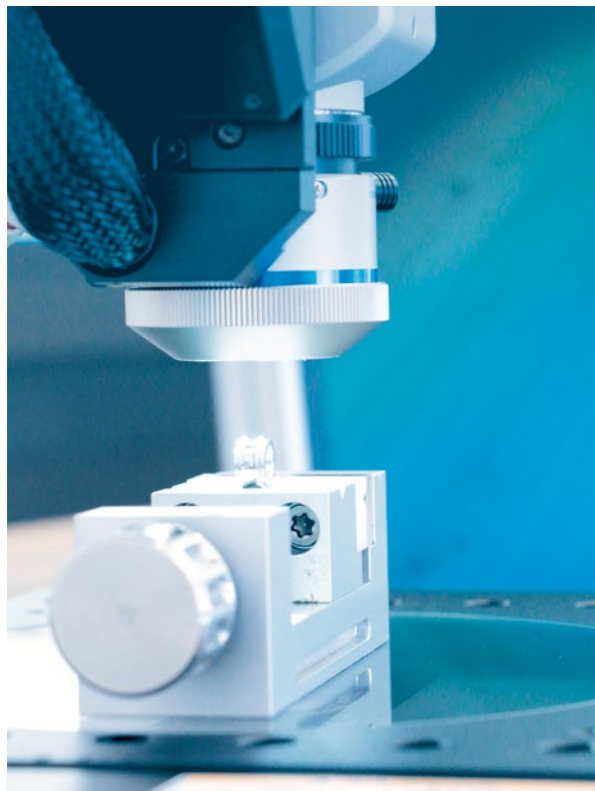
Sonderbefettung von Wälzlagern

Die neue Dienstleistung in unserer Service-Welt ist die Sonderbefettung von Wälzlagern. Mit zwei Dosieranlagen zur Wälzlagerbefettung und einer Spezialreinigungsanlage können wir Sonderlager in kleinen und mittelgroßen Serien von bis zu 1000 Stück pro Losgröße herstellen. Die individuelle Wälzlagerschmierung mit PTFE-Fetten ist für Kunden interessant, die derart komplexe Aufgaben in der eigenen Produktion nicht abbilden können oder wollen. Auch eine schnelle und flexible Bemusterung ist dank der neuen Anlagen möglich.



Digitalmikroskop eröffnet neue visuelle Messmöglichkeiten

Wir haben in ein neues Digitalmikroskop investiert, das optische 2D- und 3D-Messungen mit einer Auflösung von $\pm 0,05 \mu\text{m}$ ermöglicht. Das Mikroskop kann Oberflächen von Wälzlagern in 3D visualisieren und um das 2000-fache vergrößern. Damit lassen sich die Prozesse in der Qualitätssicherung, der Schadensanalyse und im Reklamationsmanagement optimieren und beschleunigen. Mit dem neuen Digitalmikroskop können wir den Service für unsere Kunden einmal mehr erweitern: Es erlaubt eine schnelle und detaillierte Untersuchung von Wälzlagern und erweitert die Messmöglichkeiten.



Miteinander: Eine angenehme Zusammenarbeit auf allen Ebenen

Ein Familienunternehmen mit globalem Aktionsradius und einem starken Team: Unsere Mitarbeiter sind Experten auf ihrem Gebiet – mit Talent und Know-how erarbeiten Sie gemeinsam mit Ihnen die optimale Lösung.

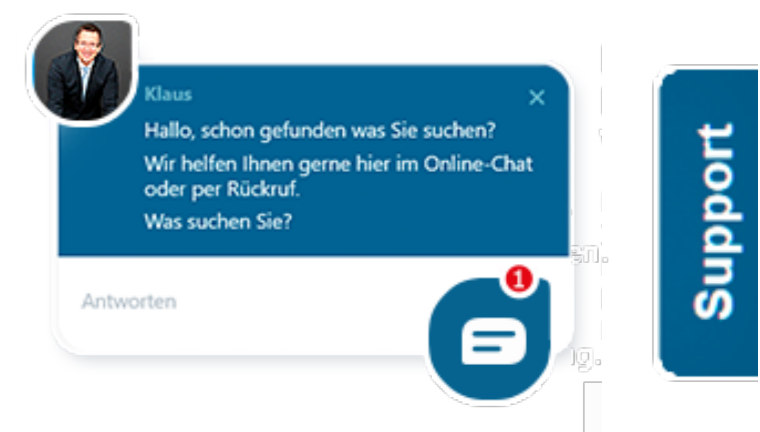


Azubis bei Findling

Qualifizierte Mitarbeiter sind gefragt – deshalb legen wir großen Wert auf die Nachwuchsförderung. Derzeit bilden wir in den Berufen Fachkraft Lagerlogistik, Bürokaufmann/-frau sowie Groß- und Außenhandelskaufmann/-frau aus. Außerdem können junge Talente bei uns ein duales Studium im Bereich Wirtschaftsingenieurwesen und internationales Management absolvieren.

Fortschreitende Digitalisierung: Neue Funktionen auf der Findling-Webseite

Keine Webseite kann alle Informationen bereithalten und erst recht nicht auf individuelle Problemstellungen eingehen. Diese Lücke schließen wir für unsere Website-Besucher mit dem Angebot des Online-Chats. Antworten kommen dabei direkt aus den Fachabteilungen der Anwendungstechnik, der Vertriebs- und der Geschäftsleitung. Unterstützung liefert auch unser Backoffice-Team, um schnelle Reaktionszeiten zu garantieren. Damit jedoch nicht genug: Mit der neuen Support-Ticket-Funktionalität haben Sie ständige Kontrolle über alle Ihre Fragen: Status und Antworten bis zur Lösung. Mit den beiden Website-Funktionen treiben wir die Digitalisierung auch im Service-Bereich voran.



UNSER PRODUKTPROGRAMM

Ein umfassendes Sortiment für vielfältige Anwendungen

Die Findling Wälzlager GmbH ist ein Spezialist für Wälz- und Gleitlager mit 100 Jahren Produkt- und Anwendungserfahrung. Unser Portfolio umfasst über 22.000 unterschiedliche Lagertypen in unzähligen Ausführungen und Werkstoffkombinationen, darunter zum Beispiel Rillenkugellager, Kunststoffgleitlager, Edeltstahlager und Gehäuselager. Aufgrund der enormen Vielfalt lässt sich für beinahe jede Anwendung das richtige Modell finden, und zwar auch bei besonderen Betriebsbedingungen: Bei den ABEG® eXtreme Serien wird bewährte Lagertechnik auf die jeweiligen Anforderungen zugeschnitten – ein Konzept, das ein gutes Preis-Leistungs-Verhältnis bei kurzfristiger Verfügbarkeit ermöglicht. Wir entwickeln und fertigen aber auch Sonderlager nach Zeichnung.

Besonders großen Wert legen wir auf eine anwendungsbezogene Beratung unserer Kunden. Dabei hilft die Kategorisierung des Angebots nach dem ABEG®-Prinzip. Durch die Klassifizierung der Wälzlager nach technischen und wirtschaftlichen Kriterien ist für den Anwender eine vollständige Transparenz bezüglich der Leistungsfähigkeit der Produkte gewährleistet. So lässt sich für jede Anforderung das ideale Wälz- oder Gleitlager finden – schnell und komfortabel. Und nicht zuletzt stellen wir durch regelmäßige Testreihen auf unserem eigenen Prüfstand sicher, dass unsere Kunden stets hochqualitative Lagertechnik erhalten.

Unsere Neuheiten im Überblick



Rillenkugellager aus der eXtreme Serie



ZKL Pendelrollenlager



SRU (Spherical Roller Unit)



JNS Nadellager & Kurvenrollen aus Edelstahl



FYH Z-LOCK SLEEVE



NACHI Rillenkugel- und Kegelrollenlager

Lieferprogramm Wälzlager



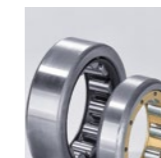
Rillenkugellager



Pendelkugellager



Pendelrollenlager



Zylinderrollenlager



Spindellager Schrägkugellager



Kegelrollenlager



Axial-Rillenkugellager



Axial-Zylinderrollenlager



Schulterkugellager



Lager mit Kunststoffkäfig

Edelstahlager



Miniaturrillenkugellager



Axial-Rillenkugellager



Rillen- und Pendelkugellager



Lagereinsätze



Gehäuselager



Nadellager Kurvenrollen

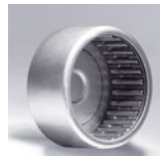
Nadellager



Nadelkränze



Nadelhülsen



Nadelbüchsen



Axial-Nadelkränze



Stützrollen



Kurvenrollen



Laufscheiben



Laufrollen

Lagergehäuse



aus Grauguss



aus Blech



aus Kunststoff



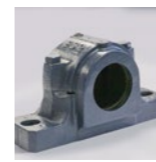
aus Edelstahl

Lagereinsätze



aus Wälzlagerstahl, Edelstahl, Vollkeramik oder als Hybridlager

Geteilte Gehäuse



SN/SNK



F-5



I-12



SRU (Spherical Roller Unit)

Gleitlager



Verbund



Sinter



Massiv



Graphit

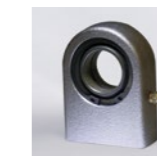


Kunststoff

Gelenklager



Gelenkköpfe



Hydraulikgelenkköpfe



Gelenklager

Zubehör



Festringe



Filzringe



Spannhülsen



Nutmuttern



Sicherungsbleche



Dichtungen

Lieferprogramm Lineartechnik



Kugelgewindetriebe



Profilschienenführungen



Kugelbuchsen



Linearmodule



Wellenführungen

PRODUKTNEUHEITEN • ANTRIEBSTECHNIK

Lager

Qualität mit kleinem Querschnitt

Dünnringlager können gerade in Anwendungen mit wenig Bauraum Probleme lösen – aber nur, wenn sie professionell ausgewählt und eingesetzt werden.

Dünne Innen- und Außenringe sind elastisch, ein Rundlauf entsteht erst beim Montieren der Lager auf der Welle – entsprechend sollte dabei auf eine hohe Präzision der Wellen geachtet werden. Durch die filigrane Struktur der Ringe und der Unrundheit im nicht eingebauten Zustand ergeben sich aber auch Probleme in Bezug auf die Dichtungstechnologie: Oftmals entsteht ein Spalt, sodass die Dichtung nicht auf dem Innenring aufliegt, was der Kunde als Mangel begreift. Nicht zuletzt steht in Dünnringlagern aufgrund der kleinen Querschnitte nur wenig Platz für Käfige zur

Verfügung. Diese werden deshalb gerne sehr dünn ausgeführt, um einen ungewünschten Kontakt mit Dichtungen und Deckscheiben zu vermeiden. Jedoch stoßen dünne Käfige bei oszillierenden Bewegungen sehr schnell an ihre Belastungsgrenzen und es kommt zum Käfigbruch und Totalausfall. Im Sortiment von Findling Wälzlager finden sich Dünnringlager von 3 mm bis 220 mm Innendurchmesser. Dabei ist selbst bei der Baureihe 67 mit einem extrem dünnen Querschnitt höchste Präzision garantiert. Die Dünnringlager sind sowohl in Chrom- als auch in Edelstahl-Ausführun-



Bild: Findling Wälzlager

Mit den Dünnringlagern von Findling Wälzlager profitieren Kunden von hoher Qualität in allen Leistungsklassen.

gen lieferbar, auf Wunsch lässt sich eine lebensmittelsichere Befettung realisieren. Eingesetzt werden die Dünnringlager zum Beispiel im Automotive-Bereich in der Kurvenlichtsteuerung. Dank ihrer

kompakten Maße sind sie aber auch die ideale Wahl für Drehgeber, Seilzuggeber, medizinische Pumpen, Trommel- und Feinmotoren sowie diverse Anwendungen in der Feinmechanik.

ANTRIEBSTECHNIK

TITELSTORY



Z-Lock Sleeve ersetzt die klassische Spannhülse bei Gehäuselagern

Die Neuerfindung der Spannhülse

Extrem hohe Haltekräfte, eine schnelle und einfache Montage sowie eine längere Lebensdauer der Gehäuselager – das innovative, patentierte Verriegelungssystem Z-Lock hat Maßstäbe bei der Befestigung von Wälzlagern auf einer Welle gesetzt. Mit Z-Lock Sleeve geht der japanische Premium-Hersteller FYH jetzt einen Schritt weiter und präsentiert eine Alternative zur klassischen Spannhülse für konische Lager (UK-Lager-einsatz). Z-Lock Sleeve ist in Deutschland ab sofort exklusiv bei Findling Wälzlager erhältlich.

Klaus Findling, Geschäftsführer, Findling Wälzlager GmbH, Karlsruhe



Bild: Findling Wälzlager/Konradin Meßinggruppe

Herkömmliche Spannhülsen erfordern aufgrund der Einhaltung der Anzugsmomente eine hohe Kompetenz in der Montage. Viele Werkzeuge, darunter Spezialwerkzeuge wie Drehmomentschlüssel, und zahlreiche Montageschritte sind notwendig. Zudem ist die Fehleranfälligkeit sehr hoch: Zieht ein Monteur die Spannhülse zu fest an, reduziert sich die Lagerluft unzulässig. Die Lager drehen sich nicht mehr oder es kommt zu einem schnellen Ausfall. Mit der Brancheninnovation Z-Lock Sleeve von FYH gehören diese Nachteile nun der Vergangenheit an. Z-Lock Sleeve ist keine Spannhülse im herkömmlichen Sinn – Aufbau und Funktionsweise entsprechen dem bewährten innovativen, patentierten Verriegelungssystem Z-Lock. FYH habe mit Z-Lock Sleeve quasi die Spannhülse neu erfunden, denn die Montage sei wirklich außergewöhnlich einfach, so der Anbieter: Vorbei seien die Zeiten, bei denen man die vielen Einzelteile einer herkömmlichen UK-Einheit erst separieren und dann mithilfe zahlreicher Werkzeuge montieren musste. Mit Z-Lock Sleeve benötigt der Monteur lediglich einen Innensechskantschlüssel, um die zwei kleinen Madenschrauben per Hand anzuziehen. Das manuelle Festziehen erzeugt eine extreme Haltekraft, die deutlich über der Spannkraft herkömmlicher Spannhülsen liegt. Drehmomenttabellen werden nicht benötigt, da das Anziehen der Madenschrauben die Lagerluft nicht beeinflusst.

Fehler bei der Montage lassen sich somit von vornherein vermeiden und der Rundlauf des Lagereinsatzes ist jederzeit gewährleistet. Somit eignen sich diese Produkte hervorragend für hochdrehende Lüfter- und Hochpräzisionsanwendungen. Die neue Baureihe ZK-200 ersetzt die klassische Spannhülse H-23xx (für Wellendurchmesser von 20 bis 55 mm) und wird zusammen mit einem konischen Lagereinsatz der Baureihe UK-200 geliefert. Z-Lock Sleeve allein wird als Baureihe ZK-000 geführt und kann mit konischen Lagereinsätzen der UK-Baureihe beliebiger Hersteller kombiniert werden.

Die innovative Spezialverriegelung für Gehäuselager

Z-Lock basiert auf einem Spannring mit kegeligem Außendurchmesser. Der Anwender zieht mit geringem Kraftaufwand die Verschlusschrauben an, wodurch sich der spezielle Spannring über die geschlitzte Hülse schiebt und verschließt. Durch die gleichmäßige 360°-Kontaktfläche garantiert Z-Lock extrem hohe Haltekraft, ohne die Welle zu beschädigen und ohne die Lagerluft sowie den Rundlauf des Lagereinsatzes negativ zu beeinflussen. Andere Spannsysteme können dies nicht gewährleisten, da entweder eine elliptische Kraftverteilung, Beschädigungen der Welle oder nur geringe Haltekraft vorliegen. Herkömmliche Verschlussmechanismen sind zudem nicht für extrem hohe Haltekraft konzipiert: Stöße und insbesondere Vibrationen lockern den Mechanismus. In diesen Fällen

Mit Z-Lock Sleeve präsentiert der japanische Hersteller FYH jetzt eine Alternative zur klassischen Spannhülse für konische Lager (UK-Lagereinsatz). Die Gehäuselager-Version des Verriegelungssystems ist in Deutschland jetzt bei Findling erhältlich

ANTRIEBSTECHNIK TITELSTORY



Bild: Findling Wälzlager

Ein Merkmal der SRU-Gehäuselagereinheiten mit Pendelrollenlagereinsätzen ist das besonders sichere Verriegelungssystem Z-Lock



Bild: Findling Wälzlager

Die neueste Version des innovativen Verriegelungssystems Z-Lock ersetzt die klassische Spannhülse bei konischen Lagereinsätzen von Gehäuselagern und kann auch separat erworben werden

kommt es oft zu Schäden am Gesamtsystem. Die defekten Gehäuselagereinheiten lassen sich nur schwer demontieren. Z-Lock Sleeve funktioniert nach dem gleichen Prinzip wie Z-Lock. Doch während Z-Lock fest im Lagereinsatz integriert ist, ist Z-Lock Sleeve wie eine herkömmliche Spannhülse konzipiert und kann aus dem Lagereinsatz herausgenommen werden.

SRU-Units: die Alternative zu geteilten Stehlagern

Z-Lock wird ausschließlich in Verbindung mit den einbaufertigen Pendelrollenlagereinheiten von FYH – auch bekannt als Baureihe SRU (Spherical Roller Unit) – verwendet. Bei den SRU-Units handelt es sich um einen fertig installierten Satz aus Pendelrollenlager und Gehäuse aus hochfestem Gusseisen (GGG). Damit ist dieses Lager-system ein idealer Ersatz für geteilte Stehlager. Denn während sich

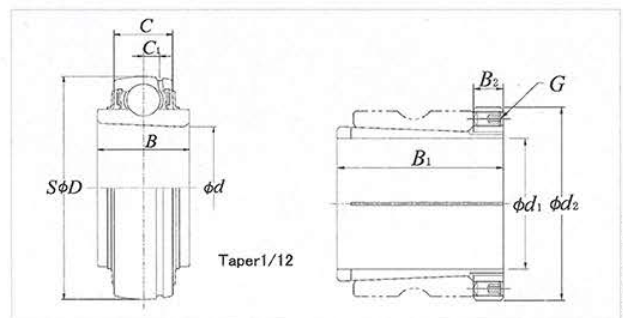


Bild: Findling Wälzlager

Die neue Spannhülse Z-Lock spannt sich über zwei Madenschrauben und drückt sich am Innenring des Lagereinsatzes ab und zieht die Spannhülse fest

„Z-Lock Sleeve ersetzt die klassische Spannhülse bei konischen Lagereinsätzen von Gehäuselagern.“



Klaus Findling, Geschäftsführer der Findling Wälzlager GmbH

Bild: Findling Wälzlager

geteilte Stehlager aus vielen verschiedenen Komponenten wie Lager, Spannhülse, Dichtungssatz und Festringen zusammensetzen, die alle einzeln gekauft, bevorratet, montiert und gefettet werden müssen, bieten die SRU-Lager ein Rundum-sorglos-Paket: Die Komponenten werden ab Werk vormontiert geliefert und sind sofort einsetzbar.

Die abgedichteten Lagereinheiten sind mit einem extrem robusten und hoch belastbaren Pendelrollenlager ausgestattet. Im Vergleich zu Standard-Gehäuselagern sind die Tragzahlen um ein Vielfaches höher. Die Lösung wirkt zudem winkelfehlerausgleichend, bietet einen hohen Drehzahlbereich und gewährleistet extrem hohe Haltekräfte auf der Welle. Eine einzige, bereits vorgefettete Komponente deckt sowohl Fest- als auch Loslagerung ab. Die Montage ist einfach und wenig fehleranfällig.

Eine Besonderheit ist die selbstausrichtende dreifache Lippendichtung, mit der die Lagereinheiten ausgerüstet sind. Das patentierte Dichtungssystem ist wohl einzigartig in der Branche und macht die einbaufertige Lösung überhaupt erst möglich. Die dreifache Lippendichtung kann sich um ±2° selbst ausrichten und gleicht auf diese

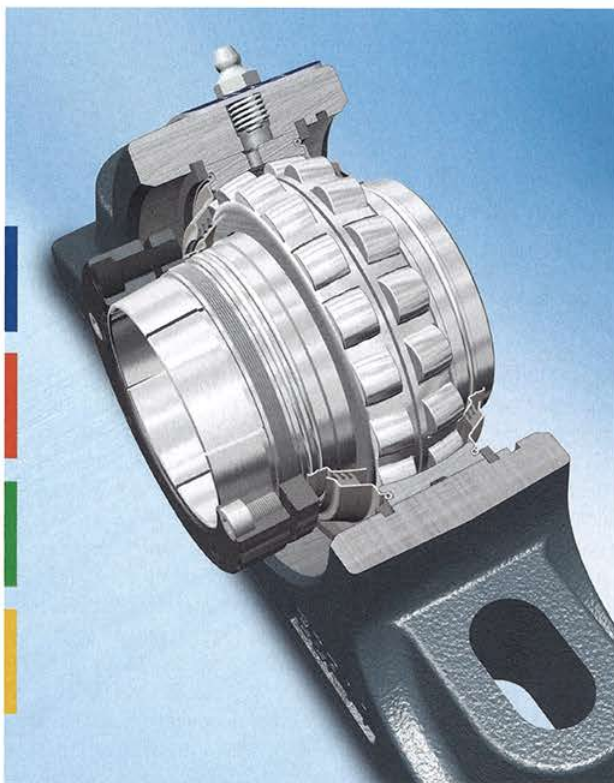


Bild: Findling Wälzlager

Die abgedichteten Lagereinheiten sind mit einem extrem robusten und hoch belastbaren Pendelrollenlager ausgestattet, verbaut in einem Gehäuse aus hochfestem Gusseisen

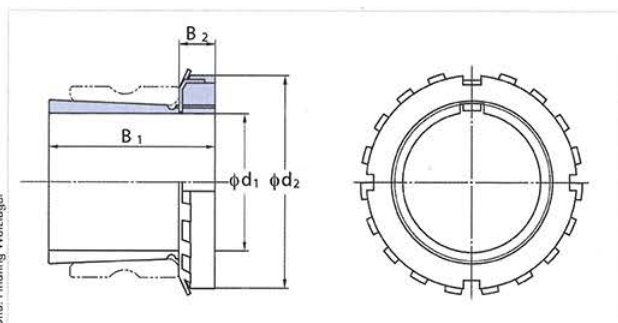


Bild: Findling Wälzlager

Mit der Sicherheitsfunktion SFM kann der Bediener sicher erkennen, ob eine geberlose Spindel nach dem Ausschalten den Stillstand erreicht bzw. eine sichere Drehzahlfrequenz unterschritten hat

Weise Fluchtungsfehler und Wellendurchbiegungen aus. Im Gegensatz zu anderen Lösungen lässt sich so in jeder Stellung eine perfekte Abdichtung gewährleisten. Auch bei maximaler Ausgleichsstellung des Lagers wird der positive Kontakt mit einem speziellen Dichtungsblech dauerhaft gehalten.

Das neue Design schützt das Lager vor einer Vielzahl an feuchten und trockenen Verschmutzungen und eröffnet Anwendern völlig neue Gestaltungsmöglichkeiten. Die robusten Pendelrollenlagereinheiten eignen sich besonders für den Einsatz im Schwerlastbereich, z. B. in der Fördertechnik von Schüttgut oder in landwirtschaftlichen



Bild: Findling Wälzlager

Die Z-Lock-Spannhülse wurde ursprünglich für die montagefreundlichen Pendelrollenlagereinheiten entwickelt und ist nun auch für konische Lagereinsätze der UK-200er-Baureihe erhältlich

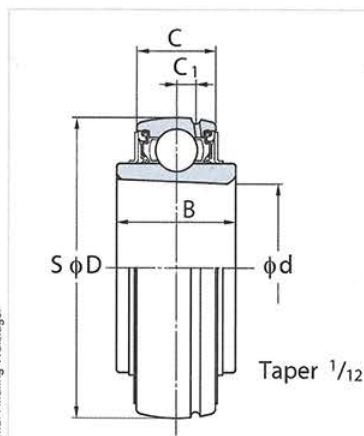


Bild: Findling Wälzlager

Der konische Lagereinsatz der UK-200er-Serie erfüllt hervorragende Voraussetzungen für einen präzisen Rundlauf und hohe Umdrehungszahlen. Kritisch für die Anwender ist die fehleranfällige Montage mit Spannhülsen. Mit den neuen Z-Lock-Spannhülsen gehört dies der Vergangenheit an

Maschinen und Anlagen wie Förderschnecken von Biogasanlagen oder als Hauptwellenlager von Anbaugeräten. Auch in Großsägeanlagen für Holz und Aluminium bewähren sich die SRU-Lager. Die Einheiten sind als Stehlager mit zwei oder vier Langlöchern erhältlich. Weitere Gehäusebauformen sind Vierloch-Flanschlager mit und ohne Zentriersatz (F und FC-Design) sowie Spannager-Modelle von 40 bis 100 mm Wellendurchmesser.

Z-Lock Sleeve, Z-Lock und SRU-Lager – drei innovative Lösungen, die mit ihrer außergewöhnlichen Montagefreundlichkeit, unvergleichbaren Sicherheit, extremen Langlebigkeit und ihren hohen Haltekräften Akzente im weltweiten Wälzlagermarkt setzen. *bec* www.findling.com



Detaillierte Informationen zu den Serviceleistungen von Findling Wälzlager: <http://hier.pro/NkUAR>

KEM INFO

WÄZLAGERSCHULUNGEN ZUR STEIGERUNG DER WETTBEWERBSFÄHIGKEIT



Verstärktes Angebot: So werden Sie zum Experten!

Bei Findling kennt man bereits heute die Trends der Wälzlager von morgen: Durch die tagtägliche, enge Zusammenarbeit mit den Kunden weiß das Karlsruher Unternehmen, was auf dem Markt gefragt ist und wie Anwender von den neuesten Lösungen profitieren können. Dieses Wissen geben die Experten von Findling in herstellerunabhängigen Schulungen weiter.

Ein Schwerpunkt dabei ist die sowohl technisch als auch wirtschaftlich optimale Auswahl der Wälzlager. Dabei wird die Theorie der Wälzlagertechnik berücksichtigt, jedoch kommen auch praxisnahe Ratschläge nicht zu kurz.

Nach der Teilnahme an den herstellerunabhängigen Schulungen können die Teilnehmer:

- Ihrem Unternehmen mit dem neu erworbenen Wissen einen echten Wettbewerbsvorteil verschaffen – dank der richtigen Wälzlagertechnik
- Ihre Verantwortung für die Wettbewerbsfähigkeit des Endprodukts besser einschätzen
- Angebote vergleichbar machen, z. B. fehlende oder falsche Spezifikationen auf Wälzlagerzeichnungen erkennen
- Technische Ursachen für die Preisunterschiede der Anbieter verstehen
- Die Leistungsparameter verschiedener Hersteller identifizieren und unterscheiden

Neues Format: Themenschulungen

Zielgruppe sind Mitarbeiter oder Anwender mit Vorkenntnissen, die vertiefte Einblicke in die jeweilige Materie einer speziellen Produktgruppe erhalten wollen. Die eintägigen Weiterbildungen befassen sich jeweils mit konkreten Produktgruppen:

- Nadellager
- Gehäuselager, Pendelrollenlagereinheiten und Stehlager
- Rillenkugellager der eXtreme-Serie

Unter www.findling.com/akademie können sich Interessierte über das neue Programm informieren. Eine zügige Entscheidung lohnt sich – denn die Termine sind schnell ausgebucht!

Die nächsten Termine:

- Modul 1: Fundament 18.04.2018
- Modul 2: Wälzlagertechnik 25.04.2018
- Modul 4: Experte 16.&17.05.2018

Themenschulungen:

- Nadellager 26.04.2018
- Gehäuselager, Pendelrollenlagereinheiten und Stehlager 21.06.2018
- eXtreme Rillenkugellager 27.09.2018



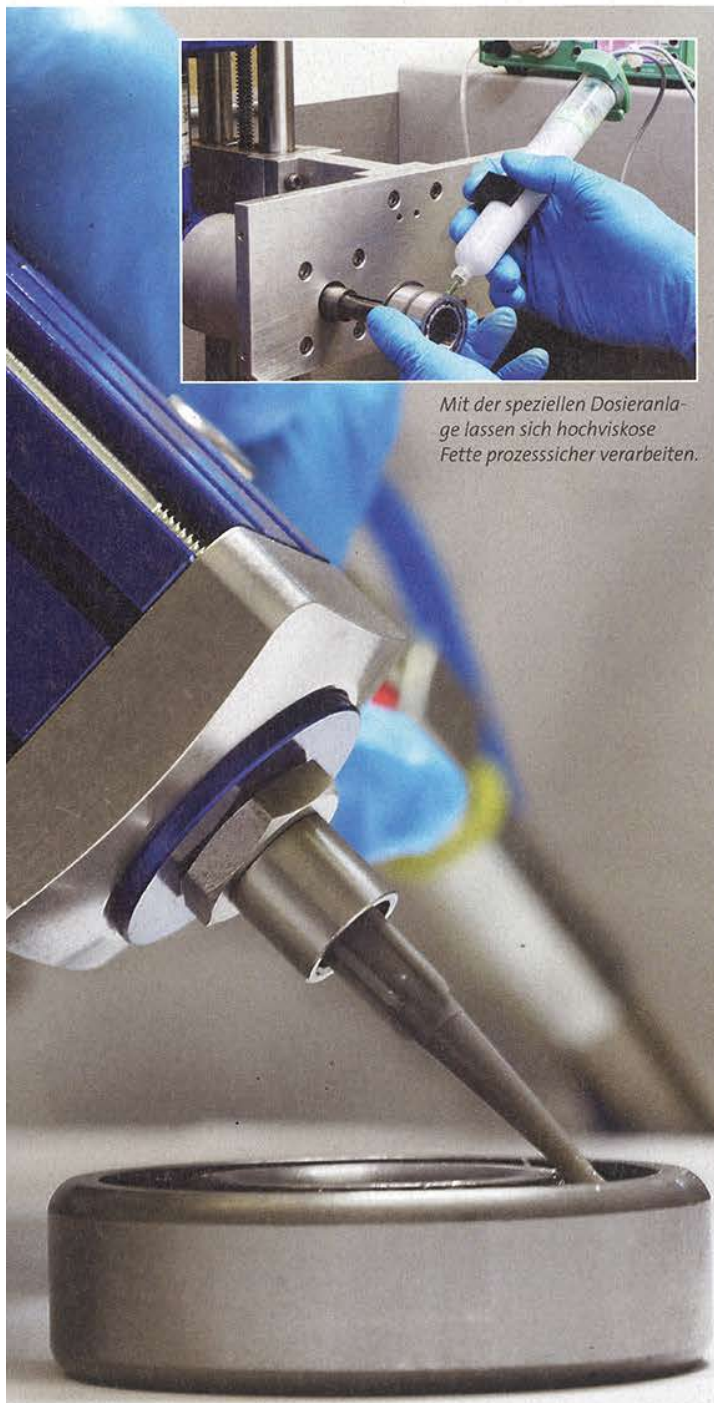
FINDLING
WÄZLAGER

FINDLING WÄZLAGER GMBH

Schoemperlenstr. 12 | 76185 Karlsruhe | Tel.: +49 721 55999-0 | akademie@findling.com | www.findling.com

Spezialbefettung von Wälzlagern

Findling Wälzlager hat in zwei Dosieranlagen zur Wälzlagerbefettung und in eine Spezialreinigungsanlage investiert. Damit ist die Herstellung von Sonderlagern in kleinen und mittelgroßen Serien von bis zu 1 000 Stück pro Losgröße möglich.



Mit der speziellen Dosieranlage lassen sich hochviskose Fette prozesssicher verarbeiten.

Hochwertige PTFE-Fette setzen eine Ölfreiheit der Laufbahnoberflächen voraus, da Rückstände von Öl oder anderen Konservierungsmitteln wie ein Trennmittel zwischen der Oberfläche und dem PTFE-Fett agieren und die Wirkfähigkeit der Fette somit dramatisch sinkt. Zur Verarbeitung dieser Fette reichte die vorhandene wasserbasierte Reinigungsanlage nicht aus. Deshalb hat Findling Wälzlager in eine neue Vorrichtung investiert, mit der sich die Oberflächen prozesssicher reinigen lassen. Dabei ist die Einhaltung der Grenzwerte dank entsprechender Prüfungen stets gewährleistet.

Anspruchsvoll ist die Dosierung dieser hochwertigen und teuren Fette, die schnell 500 Euro pro 100g kosten können. Bei branchenüblichen Dosierpumpen mit Dosierventilen ist der Fettverbrauch zu hoch, da in den Leitungen üblicherweise Restmengen von bis zu 500g verbleiben. Deshalb hat Findling Wälzlager sichere und sparsame Dosieranlagen erworben, bei denen keine Verschleppung von anderen Fetten und Ölen vorkommen kann und die ‚toten‘ – also nicht nutzbaren – Leitungsreste minimiert sind. Weil bei Findling Rillenkugel-, Kegelrollen-, Pendelrollen- und Nadellager befedert werden müssen, setzt man auf zwei unterschiedliche Systeme. Sie sind auf die unterschiedlichen Anforderungen der jeweiligen Lagertypen zugeschnitten, ermöglichen schnelle Fettwechsel und gewährleisten geringe Toleranzbereiche. Die kleinsten Lager werden mit Fettmengen von nur 0,05g befedert, während nach oben nahezu keine Grenzen gesetzt sind. Fettfüllmengen von 80% des freien Raumes lassen sich problemlos realisieren.

Mit Blick auf Flexibilität und Schnelligkeit

Bei Lagern mit Spezialfetten wie PTFE scheidet eine ölbasierte Konservierung aus. Deshalb werden sie in Beutel oder Rollen verpackt, die eine Schutzgas-Atmosphäre erzeugen. „Bei derartigen Sonderbefettungen übertragen uns die Kunden eine anspruchsvolle Aufgabe, denn Fehler im Prozess können Lagerausfälle zur Folge haben. Durch die intensive Zusammenarbeit mit unseren Kunden konnten wir eine lückenlose Prozessdokumentation vom Wareneingang über den Reinigungsprozess und die Befettung bis hin zur Verpackung mit Chargenverfolgung erarbeiten und implementieren. Wir sind inzwischen in der Lage, eine komplette PPAP-Dokumentation zu liefern und damit den Anforderungen der Automobilindustrie Rechnung zu tragen“, so Klaus Findling, Geschäftsführer von Findling Wälzlager.

Die Sonderbefettung von Lagern ist für diejenigen interessant, die derart komplexe Aufgaben in der eigenen Produktion nicht abbilden können oder wollen. Zudem lässt sich aber auch die Vorlaufzeit für Bemusterungen mit Sonderfetten drastisch reduzieren, indem Standardware aus dem Lagerbestand umgefettet wird. Auch eine Bemusterung in unterschiedlichen Befettungen zum Test der bestmöglichen Anwendungseignung lässt sich rasch realisieren. Das eröffnet in Zeiten zunehmender individueller Kundenanforderungen neue Perspektiven. ■

Findling Wälzlager bietet nun auch eine Sonderbefettung von Lagern an.

SCHADENSANALYSE UND QUALITÄTSSICHERUNG VON WÄLZLAGERN

Findling Wälzlager: Digitalmikroskop eröffnet neue visuelle Messmöglichkeiten

Findling Wälzlager hat in ein neues Digitalmikroskop investiert, das optische 2D- und 3D-Messungen mit einer Auflösung von $\pm 1 \mu\text{m}$ ermöglicht. Das Mikroskop kann Oberflächen von Wälzlagern in 3D visualisieren und um das 2000-Fache vergrößern. Damit lassen sich die Prozesse in der Qualitätssicherung, der Schadensanalyse und im Reklamationsmanagement optimieren und beschleunigen. Mit dem neuen Digitalmikroskop kann Findling Wälzlager den Service für seine Kunden einmal mehr erweitern: Es erlaubt eine schnelle und detaillierte Untersuchung von Wälzlagern und erweitert die Messmöglichkeiten.

Einsatzbereiche des Digitalmikroskops

Das Digitalmikroskop ergänzt das Qualitätslabor von Findling Wälzlager, wird aber auch für die Untersuchung von Wälzlagerschäden eingesetzt.

- Das Qualitätslabor umfasst einen hauseigenen Wälzlager-Prüfstand und weiteres hochmodernes Mess-Equipment. Es dient zur Absicherung des hohen Qualitätsanspruchs von Findling Wälzlager.

- Die Schadensanalyse gehört zum umfangreichen Dienstleistungs-Portfolio von Findling Wälzlager: Dabei fungieren die Experten als unabhängige Gutachter, die die Ursachen der Schäden erforschen und bei der Behebung der Probleme helfen.

Das Digitalmikroskop im Überblick:

- Direkt sichtbare Darstellung des Messergebnisses in der 2D- oder 3D-Aufnahme
- Tiefenscharfe Betrachtung von feinsten Oberflächenmerkmalen
- Vollständige Erfassung und Vermessung des Objektprofils
- Bestimmung der Oberflächenrauigkeit und des Schliffbildes
- Automatisierte Bestimmung der Gefügestruktur zur Materialanalyse
- Vergleich und Analyse der hochauflösenden Bilder direkt im System
- Abspeicherung von Bildern für eine weiterführende Untersuchung und Berichterstellung



FINDLING
WÄLZLAGER

FINDLING WÄLZLAGER GMBH

Schoemperlenstr. 12 | 76185 Karlsruhe | Tel.: +49 721 55999-0 | info@findling.com | www.findling.com

ANTRIEBE UND ANTRIEBSELEMENTE | RILLENKUGELLAGER

Ordentlich geschüttelt

Rillenkugellager im Einsatz in Rüttelplatten



Einfahrten pflastern, Straßen bauen und Kieswege anlegen: Rüttelplatten sind überall dort im Einsatz, wo kleine bis mittelgroße Flächen verdichtet werden sollen. Beim Rütteln wird die Platte in schneller Frequenz angehoben und anschließend wieder in den Boden gepresst und festigt somit den Boden. Konstruktiv ist diese Funktionsweise jedoch eine Herausforderung, denn für die verbauten Komponenten entstehen aufgrund der starken Vibrationen höchste Belastungen. Die Ammann Verdichtungs GmbH setzt deshalb in ihren vorwärtslaufenden Rüttelplatten der neuesten Generation besonders robuste Rillenkugellager in einer kundenspezifischen Sonderausführung ein.

„Wer einmal mit einer Rüttelplatte gearbeitet hat, der weiß um die starken Vibrationen dieser Geräte“, erläutert Jochen Hörster, Leiter Konstruktion/Entwicklung Light Equipment bei der Ammann Verdichtungs GmbH. „Die Schwingungen sind nötig, um den Boden ordnungsgemäß zu verdichten. Gerade im Bereich der Wälzlager müssen

wir deshalb jedoch mit speziellen Komponenten arbeiten, die diesen extremen Einsatzbedingungen auch standhalten können.“ Der Hintergrund: Die Wälzlager übernehmen in der Rüttelplatte die Lagerung der Unwuchtelle, die auf einer Seite von einem Verbrennungsmotor angetrieben wird. Über die definierte Unwucht und

Drehzahl wird eine umlaufende Kraft erzeugt, die die Maschine vibrieren lässt.

Hochwertiger Ersatz für Zylinderrollenlager

Die Rüttelplatten von Ammann lassen sich in drei Kategorien einteilen: vorwärtslaufende, reversierbare und vollhydrostatische/reversierbare Modelle. Im Bereich der vorwärtslaufenden Rüttelplatten, der APF-Serie, hat der Hersteller vor kurzem eine neue Generation eingeführt. Sie überzeugen nicht nur mit einer verbesserten Funktionalität; den gewissen Unterschied macht auch eine kleine, maßgeschneiderte Komponente: Die neuen APF-Modelle von Ammann sind nämlich durchweg mit andersspezifisch angepassten Rillenkugellagern von Findling Wälzlager ausgestattet. „Bislang hatten wir Zylinderrollenlager verbaut, die ihre Funktion zwar erfüllten, aber vergleichsweise teuer waren“, erklärt Hörster. „Dank der Zusammenarbeit mit Findling konnten wir

diese Lager durch hochwertige, aber dennoch preiswertere Rillenkugellager ersetzen, die zudem geringere Reibungs- und Energieverluste besitzen und weniger Bauraum benötigen. Nicht zuletzt ließ sich mit den Sonderlösungen eine Wartungsfreiheit erreichen.“

Ein Sonderlager für den extremen Einsatz

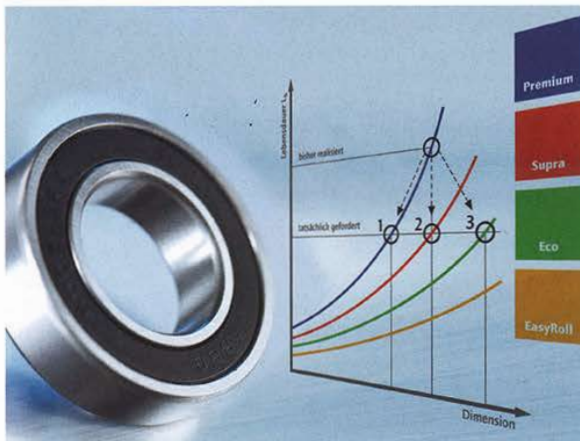
Amman hatte zuvor schon mit Findling Wälzlager kooperiert – bislang jedoch vor allem in Sonderfällen, bei denen individuell gefertigte Speziallager in kleineren Stückzahlen benötigt wurden. Im Zuge der Konsolidierung der Lieferanten entschied man sich, erstmals auch bei einem größeren Projekt mit dem Karlsruher Wälzlager-Experten zusammenzuarbeiten. „Die technischen Anforderungen für die Wälzlager waren Drehzahlen von bis zu 6000 min⁻¹, Zentrifugalkräfte von bis zu 10 kN pro Lager, Betriebstemperaturen von bis zu 100 °C, vor allen Dingen jedoch extreme Vibrationsbelastungen“, erinnert sich Klaus Findling, Geschäftsführer der Findling Wälzlager GmbH. „Diese hohen Ansprüche kann nur ein individuell gefertigtes Sonderlager erfüllen.“

„Bei Findling Wälzlager liegt ein Schwerpunkt auf der optimalen Wälzlagerauslegung“, erläutert Findling. „Bei einer Anwendungsberatung analysieren wir die Anforderungen der jeweiligen Applikation und schlagen auf Basis von Berechnungen und Computersimulationen passende Wälzlager vor.“ Grundlage dafür ist die Kategorisierung des Angebots nach dem ABEG-Prinzip: Die Klassifizierung der Wälzlager nach technischen und wirtschaftlichen Kriterien gewährleistet eine vollständige Transparenz bezüglich der Leistungsfähigkeit der Produkte. Die Besonderheit bei der angewendeten ABEG-Methode ist die Einteilung der Produkte in eine der vier Leistungsklassen: Premium, Supra, Eco und EasyRoll. Das ermöglicht umfassende und herstellerunabhängige Klassifizierung des weltweiten Angebots der Gleit- und Wälzlagertechnik.

Hohe Leistungsklasse mit speziellen Anpassungen

Für den Einsatz in den Rüttelmaschinen entschied man sich anhand der Berechnungen für Rillenkugellager der zweithöchsten Leistungsklasse Supra, die individuell an die Anforderungen von Ammann angepasst wurden: Findling entwickelte einen speziell geführten Messingkäfig, der vibrationsresistent ist, optimale Notlaufeigenschaften besitzt und besonders reibungsarm arbeitet. Letzteres hatte auch zur Konsequenz, dass die Gehäusetemperaturen sanken und die Ölschmierung auf Lebensdauer ausgelegt werden konnte – somit sind die Lager wartungsfrei.

www.findling.com



Die Einteilung der Produkte in Leistungsklassen ermöglicht eine Klassifizierung des weltweiten Angebots der Gleit- und Wälzlagertechnik

Sonderteil Maschinenelemente

Hochtemperatur-Gehäuselager in der Doppelbandpresse

In den Doppelbandpressen der Berndorf Band Group geht es heiß her: Bei Temperaturen um die 400 °C können beispielsweise faserverstärkte Platten aus Thermoplasten hergestellt werden. Im Rollenmodul der Anlage kommen daher Hybridgehäuselager in einer Keramik/Edelstahl-Kombination zum Einsatz. Die selbstschmierenden Gehäuselagereinheiten trotzen nicht nur der extremen Hitze, sondern können auch große Druck-Belastungen aushalten und sind außerdem wartungsfrei.



Bild 1
In den Doppelbandpressen der Berndorf Band Group werden beispielsweise Kunststoff-Granulate geschmolzen, um sie anschließend in die gewünschte Form pressen zu können.

Die Berndorf Band Group gilt mit mehr als 90 Jahren Erfahrung und einem Umsatz von etwa 100 Millionen Euro als Weltmarktführer in der Herstellung von qualitativ hochwertigen Stahlbändern und Bandanlagen. Zum Produktsortiment im Bereich der Bandanlagen gehört eine modulare Doppelbandpresse, die dem Anwender eine flexible und kostensparende Produktion ermöglicht. „Ein wesentlicher Vorteil unserer Doppelbandpresse ist der flexible Modulwechsel ohne Bandausbau“, erläutert Gerhard Willimayer, Director Engineering & Procurement bei der Berndorf Band Group. „So kön-

nen Prozesse durch einen raschen und einfachen Wechsel der Module an die jeweiligen Produkthanforderungen angepasst werden. Kombinierbar sind Rollenmodule, Stangentepichmodule, Gleitmodule und Kalandermodule.“

Mit Heißluft schmelzen und pressen

Die Doppelbandpresse besteht aus einem Ober- und Unterband. Das Ausgangsmaterial – zumeist Kunststoff in granularer Form – wird zwischen den Bändern aufgebracht und durchläuft anschließend die verschiedenen Module. Im Rollenmodul der Anlage werden die Werkstücke zwischen einer oberen und unteren Reihe von jeweils acht Rollen gepresst. Während die unteren Rollen stationär angebracht sind, können die oberen Rollen mittels Hydraulikzylindern auf- und abfahren werden. So lässt sich der Abstand zwischen den Bändern einstellen, der wiederum von der gewünschten

Dicke des Endprodukts abhängig ist. Das Rollenmodul ist in einem separaten Gehäuse untergebracht, das mittels Heißluft auf bis zu 400 °C aufgeheizt wird. Die hohen Temperaturen in Kombination mit dem Druck der Rollen ermöglichen die Verarbeitung der Ausgangsmaterialien zu meist plattenähnlichen Endprodukten wie zum Beispiel Vinylböden (LVT), glas- oder carbonfaserverstärkte Thermoplaste, Organobleche oder auch thermoplastische Prepregs und Lamine.

Zuverlässig auch bei großer Hitze und Druck

Das Funktionsprinzip des Rollenmoduls gewährleistet einwandfreie Resultate – für die verbauten Komponenten sind Druck und Hitze jedoch eine Herausforderung. So auch für die Wälzlager, die für die beidseitigen Lagerungen jeder einzelnen Rolle benötigt werden. „In der Entwicklungsphase der Anlage begaben wir uns auf die

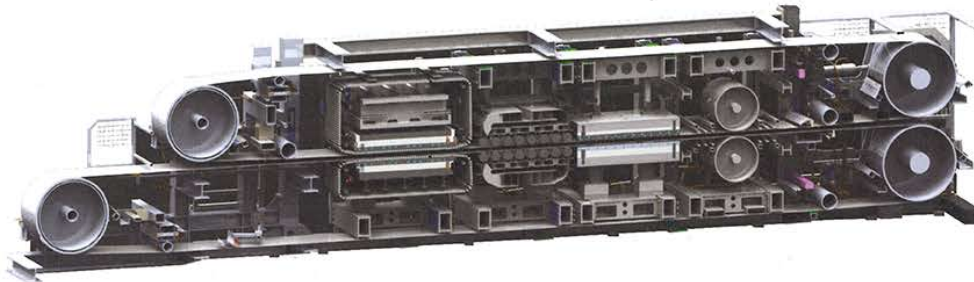
Kontakt

Findling Wälzlager GmbH
Schoemperlenstraße 12
76185 Karlsruhe
Tel.: 07 21 / 5 59 99-0
E-Mail: info@findling.com
www.findling.com

Maschinenelemente **Sonderteil**

Bild 2

Das Ausgangsmaterial – zumeist Kunststoff in granularer Form – wird zwischen den Bändern aufgebracht und durchläuft anschließend die verschiedenen Module.



Suche nach geeigneten Hochtemperaturlagern“, erinnert sich Gerhard Willimayer. „Wir mussten jedoch feststellen, dass es auf dem Markt kaum Lösungen gab, die unsere Anforderungen erfüllen konnten.“ Schließlich stieß der Ingenieur auf die Hochtemperaturlager des japanischen Premium-Herstellers FYH, die die Karlsruher Findling Wälzlager GmbH in ihrem Sortiment führt. „Konkret handelt es sich hier um Gehäuselagereinheiten der „Ceraball“-Serie mit einem Edelstahlgehäuse und Kugeln aus Siliziumnitrid-Keramik“, erklärt Klaus Findling, Geschäftsführer der Findling Wälzlager GmbH. „Dank der innovativen Werkstoffe und der speziellen Konstruktion sind diese Lösungen bei Temperaturen von bis zu 450 °C einsetzbar.“ Die besonders leichten und harten Siliziumnitridkugeln dehnen sich bei Wärme nur geringfügig aus. Die ultraglatte Oberfläche und eine chemische Inertheit verhindern die

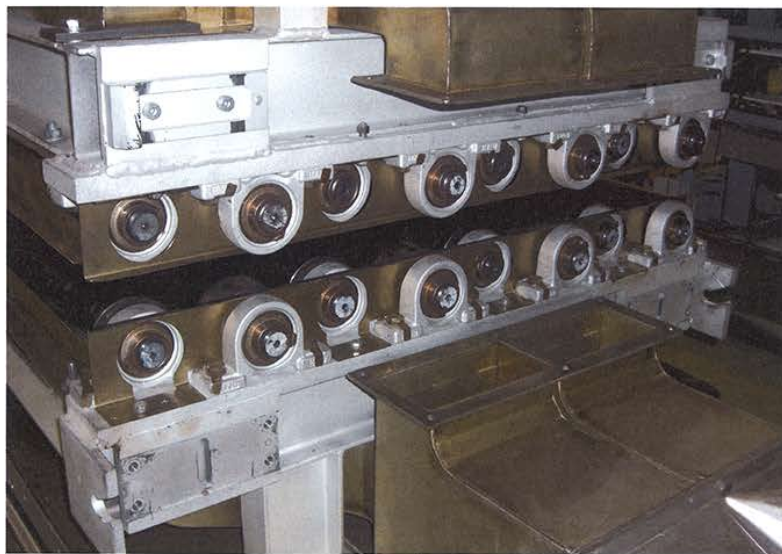


Bild 3

Im Rollenmodul der Anlage kommen daher FYH-Hybridgehäuselager in einer Keramik/Edelstahl-Kombination aus dem umfassenden Sortiment von Findling Wälzlager zum Einsatz.

Sonderteil Maschinenelemente



Bild 4
Die Gehäuselagereinheiten der „Ceraball“-Serie des Herstellers FYH sind mit einem Edelstahlgehäuse und Kugeln aus Siliziumnitrid-Keramik ausgerüstet und widerstehen auch extremen Temperaturen.



Bild 5
Im umfangreichen Sortiment von Findling Wälzlager finden sich auch noch andere Produkte des Premium-Herstellers FYH, wie zum Beispiel die SRU-Gehäuselagereinheiten für extreme Einsatzbedingungen.

sogenannte Kaltverschweißung im Betrieb und vermindern die Roll- und Gleitreibung, was sich auch positiv auf die Betriebstemperaturen auswirkt. Da klassische Schmierstoffe und Käfige bei diesen Temperaturen nicht eingesetzt werden, verfügen die Hybridlager in der Ausführung Y2 über einen kronenförmigen Käfig aus Graphit, der gleichzeitig die Schmierung gewährleistet.

Zuverlässig und wartungsfrei auch unter extremen Bedingungen

„FYH hat die erste Ceraball-Serie bereits vor rund 30 Jahren auf den Markt gebracht und seitdem stetig weiterentwickelt“, so Klaus Findling. „Sie ist dank ihrer Verschleißbeständigkeit, der langen Lebensdauer und der zuverlässigen Performance die optimale wartungsfreie Lösung für viele Anwen-

dungen im Hochtemperaturbereich.“ Die Gehäuse sind aus Edelstahl gefertigt – aber in diesem Fall nicht, um einer möglichen Korrosion vorzubeugen. Edelstahl hat die positive Eigenschaft, auch bei sehr hohen und variierenden Temperaturen maßstab stabil zu bleiben und damit eine hohe Präzision zu gewährleisten. Gehäuse und Lagereinsatz müssen perfekt zusammenspielen, damit der Fluchtungsfehlerausgleich sichergestellt werden kann. Dies wiederum schon das Wälzlager und verhindert zusätzliche Kräfte durch Verspannungen. Wie extrem robust die Lösungen sind, zeigt ein weiteres Anwendungsbeispiel mit Lagern, die in einem Schmelzofen verbaut wurden: Während Standard-Gehäuselager jeden Tag mit einem Hochtemperatur-Fett nachgeschmiert und alle sechs Monate komplett ausgetauscht werden mussten, waren die Ceraball-Gehäuselagereinheiten über

ganze sechs Jahre ohne eine einzige Nachschmierung im Einsatz.

Die Sechs-Jahre-Marke haben die FYH-Hochtemperaturlager bei Berndorf noch nicht erreicht – die Doppelbandpressen sind erst seit rund zwei Jahren auf dem Markt. „Bis dato bewähren sich die FYH-Lager sehr gut“, betont Gerhard Willimayer. „Bislang sind keinerlei Probleme aufgetreten – weder im Einsatz bei unseren Kunden, noch bei unserer eigenen Testanlage vor Ort.“ Anhand der Testanlage, die im Hauptsitz des Unternehmens im niederösterreichischen Berndorf steht, können sich interessierte Kunden ein Bild von der durchdachten Funktionsweise der Maschinen machen – inklusive der robusten FYH-Gehäuselagereinheiten, die auch bei extrem hohen Temperaturen und Druckbelastungen zuverlässig ihre Aufgabe erledigen.

19073

1-2 FEBRUAR 2019

DER KONSTRUKTEUR

AM PULS DER TECHNIK

20 | SENSORS IN SPACE

38 | HYGIENE ALS
KOMPETENZKETTE

KLAUS FINDLING: „UNSERE
PENDELROLLENLAGER-
EINHEITEN BEWÄHREN SICH
AUCH UNTER WIRKLICH
EXTREMEN BEDINGUNGEN.“

TITELSTORY

SCHLAMMSCHLACHT GEWONNEN!





TITELSTORY

SCHLAMMSCHLACHT GEWONNEN!

PRODUKTE UND ANWENDUNGEN

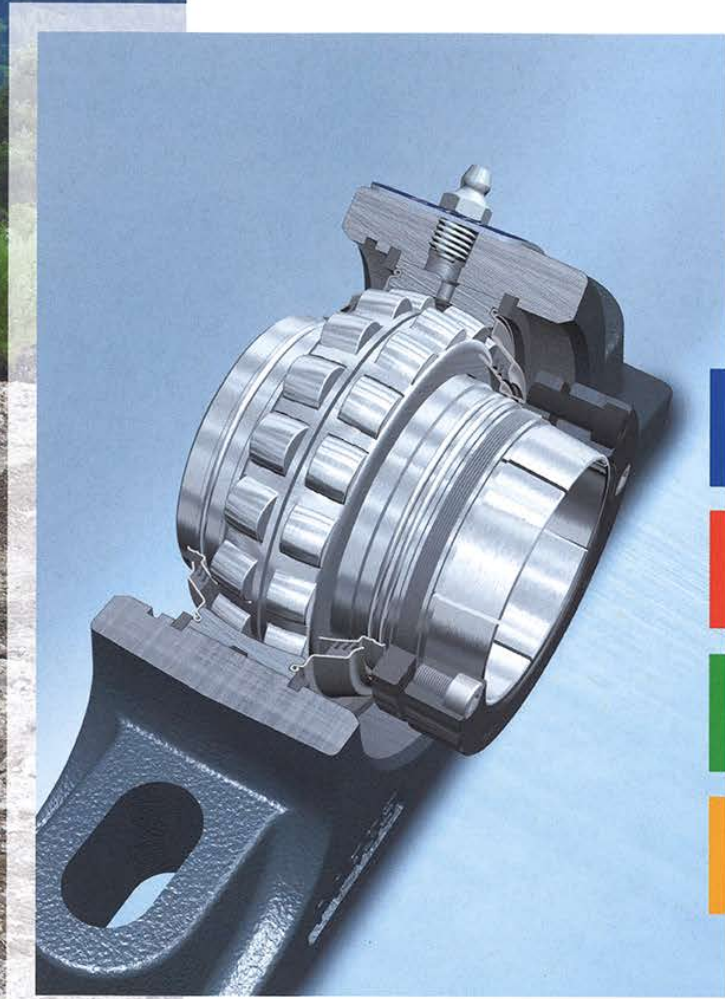
Die einbaufertigen Pendelrollenlagereinheiten eines Premium-Herstellers sind besonders robust und eignen sich deshalb unter anderem für den Einsatz in Bau- und Landmaschinen. Ob sie auch wirklich halten, was der Anbieter verspricht, wollte ein Anwender ganz genau wissen. Er hat die Komponenten im Rahmen eines Pilotprojekts einer anspruchsvollen Testreihe unterzogen. Dabei wurden die Pendelrollenlagereinheiten über 190 h einem Betrieb im Schlammwasser ausgesetzt.

Der Einsatz im Schlammwasser ist für Wälzlager so etwas wie ein Worst-Case-Szenario: Selbst vergleichsweise robuste geteilte Stehlager fallen dabei regelmäßig nach kürzester Zeit aus, da sich bei Schiefstellung der Welle die Dichtung abhebt. Dabei entsteht ein Spalt, durch den der Schlamm eindringt und das Lager so stark kontaminiert, dass es zu einem vorschnellen Ausfall kommt. Das macht einen regelmäßigen Austausch der Produkte erforderlich, der bei herkömmlichen Stehlagern mit einer sehr zeitaufwändigen Demontage und Montage einhergeht. „Der Knackpunkt bei dieser Anwendung ist, dass bislang verfügbare Dichtungen keine Fluchtungsfehler ausgleichen können“, erläutert Klaus Findling, Geschäftsführer von Findling Wälzlager. „Wenn die Dichtwirkung nicht in wirklich allen Situationen gewährleistet ist, gelangt jedwede Verunreinigung in das Lager. Dabei ergeben sich zwei Probleme: Einerseits unmittelbar die Kontamination. Andererseits wird im Lager durch die Feuchtigkeit in der Folge auch eine starke Korrosion auftreten.“

PROBLEM GEBANNT?

Problem erkannt - aber auch gebannt? Diese Frage stellte sich ein Kunde von Findling, der im umfangreichen Portfolio des Karlsruher Wälzlagerexperten die SRU-Pendelrollenlagereinheiten für sich entdeckt hatte. Diese einbaufertigen Lösungen sind für Konstrukteure

ANTRIEBSTECHNIK



01 Die einbaufertigen SRU-Pendelrollenlagereinheiten sind für Konstrukteure ein Rundum-sorglos-Paket

generell ein Rundum-sorglos-Paket. Wichtig für die vorliegende Anwendung ist, dass sie mit dreilippigen Dichtungen ausgestattet sind, die speziell für den Einsatz unter starken Belastungen konzipiert sind. Anders als bei herkömmlichen Lösungen kann sich das

” IM VERGLEICH ZU STANDARD-GEHÄUSELAGERN SIND DIE TRAGZAHLEN UM EIN VIELFACHES HÖHER

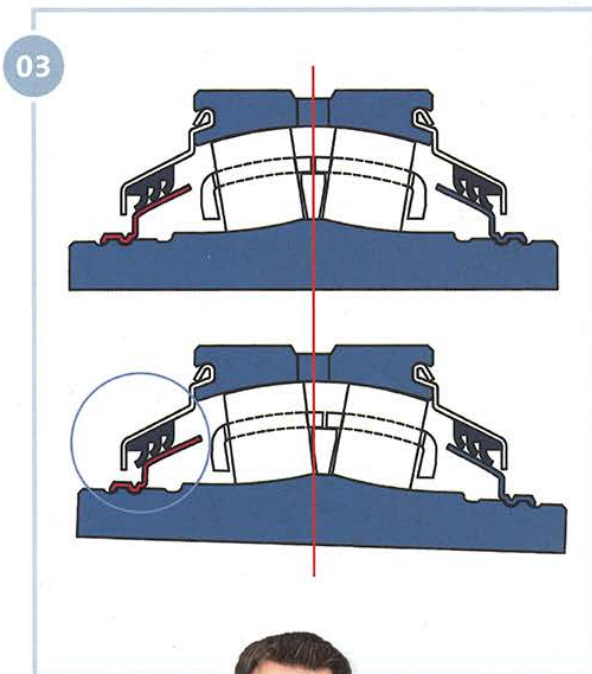
Dichtungssystem nämlich um $\pm 2^\circ$ selbst ausrichten und somit Fluchtungsfehler und Wellendurchbiegungen ausgleichen. Im Gegensatz zu anderen Lösungen lässt sich so laut Findling in jeder Stellung eine perfekte Abdichtung gewährleisten. Auch bei maximaler Ausgleichsstellung des Lagers wird der positive Kontakt mit einem speziellen Dichtungsblech dauerhaft gehalten.

„Wir sehen hervorragende Einsatzmöglichkeiten der Einheiten vor allem bei der Fördertechnik von Schüttgut oder in landwirtschaftlichen Maschinen, Systemen wie Förderschnecken von Biogasanlagen oder als Hauptwellenlager von Anbaugeräten“, sagt Klaus Findling. „Auch in Großsägeanlagen für Holz und Aluminium bewähren sich die SRU-Lager.“ Über einen Betrieb im Schlammwasser gab es bisher keine Erfahrungswerte – obwohl die Einheiten

SRU-PENDELROLLENLAGEREINHEITEN

Statt mehrerer einzelner Komponenten wie bei traditionellen geteilten Stehlagern besteht das Lagersystem aus einem fertig installierten Satz aus Lager und Gehäuse aus hochfestem Gusseisen (GGG). Die abgedichteten Lagereinheiten sind mit einem extrem robusten und hoch belastbaren Pendelrollenlager ausgestattet. Im Vergleich zu Standard-Gehäuselagern sind die Tragzahlen um ein Vielfaches höher. Die Lösung wirkt zudem winkelfehlerausgleichend, bietet einen hohen Drehzahlbereich und gewährleistet extrem hohe Haltekräfte auf der Welle. Eine einzige, bereits vorgefettete Komponente deckt sowohl Fest- als auch Loslagerung ab. Die Montage ist einfach und wenig fehleranfällig. Für eine besonders unkomplizierte und sichere Befestigung sorgt Z-Lock, ein spezielles Verriegelungssystem: Es garantiert dank der gleichmäßigen 360°-Kontaktfläche hohe Haltekräfte, ohne die Welle zu beschädigen und ohne die Lagerluft und den Rundlauf des Lagereinsatzes negativ zu beeinflussen.

ANTRIEBSTECHNIK



rein theoretisch auch diese Herausforderung bewältigen sollten. Der Kunde musste sichergehen, dass dies auch in der Praxis der Fall sein würde. Eine Testreihe sollte den Beweis erbringen.

GEHÄUSELAGER AUF DEM PRÜFSTAND

Im Testaufbau wurden insgesamt vier Gehäuselager auf Stahlträgern kopfüber montiert und so eingestellt, dass sie je ein Festlager und ein Loslager bildeten. Nachdem die Fest- und Loslager zueinander winkelversetzt waren, wurden Wellen mit Kreuzgelenken eingesetzt. Die Stahlträger befanden sich in einem Behälter, der im Rahmen des Versuchs regelmäßig mit Schlammwasser vollgepumpt wurde, sodass die Gehäuselager samt Wellen und Kreuzgelenken im Schlammwasser lagen. „Nachdem die Einheiten nicht aus Edelstahl gefertigt oder speziell beschichtet sind, konnten wir der Korrosion nur mit einer automatisierten Schmierstoffversorgung vorbeugen“, erläutert Klaus Findling. Zu diesem Zweck installierten die Experten an jedem Lager einen Befettungsautomaten der Firma FYH, der regelmäßig eine definierte Fettmenge an das Lager abgab. Dabei wird das kontaminierte Schmierfett verdrängt und ausgetauscht.

Das Ergebnis kann sich sehen lassen: Die SRU-Pendelrollenlagereinheiten fielen erst nach 601 Stunden aus – zu diesem Zeitpunkt hatten Sie bereits 190 Stunden Betrieb im Schlammwasser hinter sich. „Der Test zeigt, dass auch bei solch extremen Belastungen eine sehr gute Lauflebensdauer erzielt werden kann“, betont Klaus Findling. „Die Rostbildung durch das Wasser ist zwar so stark, dass im Laufe der Zeit die Käfige, Rollen und Laufbahnen angegriffen wurden und zum Ausfall führten. Das testende Unternehmen war aber mit den Ergebnissen im Vergleich zu bisher eingesetzten geteilten Stehlagern trotzdem höchst zufrieden.“

NEUARTIGES BEFESTIGUNGSSYSTEM

Insbesondere begeisterte die einfache Montage und Demontage während der Testphase, die nur wenige Minuten in Anspruch nahm. Mit geteilten Stehlagern hatte das Unternehmen bisher größte Probleme, diese überhaupt von der Welle herunter zu bekommen, außerdem waren diverse schwere Werkzeuge nötig. Im Fall der SRU-Einheiten reichten ein Sechskantschlüssel und ein handelsüblicher Hammer. Verantwortlich dafür ist eine vollkommen neue Befestigungsart, die der Hersteller FYH entwickelt hat: Das Verriegelungssystem Z-Lock basiert auf einem Spannring mit kegeligem Außendurchmesser. Der Anwender zieht über vier Innensechskantschrauben die Verschlusschrauben an, sodass sich der spezielle

PRODUKTE UND ANWENDUNGEN

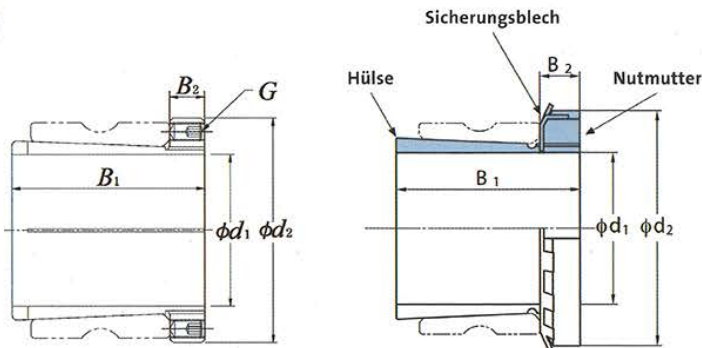


„ DIE PENDELROLLENLAGEREINHEITEN BIETEN IM VERGLEICH ZU GETEILTEN STEHLAGERN ENTSCHEIDENDE VORTEILE

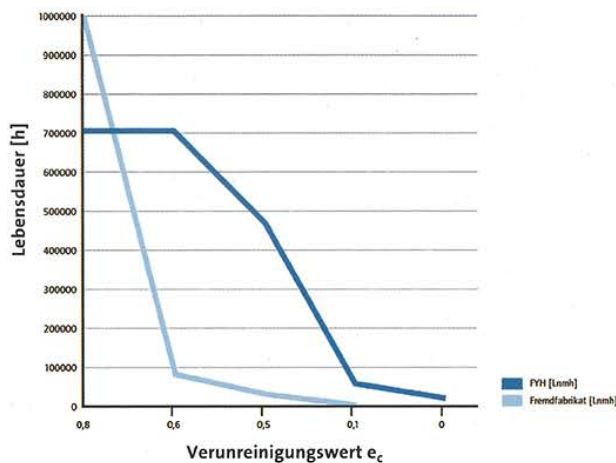
KLAUS FINDLING, Geschäftsführer, Findling Wälzlager GmbH, Karlsruhe

Unsere SRU-Pendelrollenlagereinheiten bewähren sich auch unter wirklich extremen Bedingungen. Das beweisen die anspruchsvollen Testreihen, die den Einsatz mit Sand und auch im Schlammwasser untersuchten. Dabei erzielten die winkelfehlerausgleichenden Dichtungen der Gehäuselager hervorragende Ergebnisse. Gerade im Baumaschinenbereich oder der Landwirtschaft können diese innovativen Lösungen die Total Cost of Ownership dramatisch senken. Entscheidende Vorteile im Vergleich zu geteilten Stehlagern sind: geringere Wartungsintervalle, eine schnelle Montage und Demontage sowie die Wiederverwendbarkeit des Gehäuses bei Austausch nur des Pendelrollenlager-Einsatzes.

04



05



02 Die SRU-Pendelrolleneinheiten wurden über 190 h einem Betrieb im Schlammwasser ausgesetzt und bewiesen dabei im Vergleich zu Stehlagern eine erhöhte Lebensdauer

03 Wichtig für den Betrieb im Schlammwasser sind die dreilippigen Dichtungen, die in jeder Stellung eine Kontamination des Lagers verhindern

04 Die Schnellspannhülse des neuartigen Verriegelungssystems Z-Lock Sleeve (links im Bild) erlaubt eine einfache Demontage und Montage in nur wenigen Minuten – ganz anders als bei einer klassischen, aus drei Teilen bestehenden Spannhülse (rechts), die vor der Montage noch zerlegt werden muss

05 Auch wenn die SRU-Einheiten Verunreinigungen ausgesetzt sind, lässt sich eine sehr gute Lauflebensdauer erzielen

Spannring über die geschlitzte Hülse schiebt, gegen die Welle presst und damit verschließt. Auch die Demontage ist einfach und wiederholt durchführbar: Man entfernt zunächst die vier schwarzen Verschlusschrauben, anschließend die zwei silbernen Schrauben und schraubt zwei der deutlich längeren Verschlusschrauben dort hinein. Diese stützen sich am Spannring ab und drücken die Verschlusschülse vom Konus herunter. Die Welle kommt frei und das Lager lässt sich leicht über die Welle entfernen.

Im nächsten Schritt möchte der Kunde prüfen, ob die SRU-Einheiten mit einem entsprechenden Korrosionsschutz ausgestattet werden können, um dieses Problem weiter einzuschränken. Sofern dies gelingt, steht einem wartungsarmen Einsatz im Schlammwasser nichts mehr im Wege.

Bilder: Aufmacher: Ioan Panaite/Fotolia.de; 01 – 05: Findling



Auf die Schmierung kommt es an

Tribologie und ihr Einfluss auf die Konstruktion von Wälzlagern

Die tribologische Optimierung von Systemen erfordert eine Berücksichtigung von vielfältigen Einflüssen und setzt deshalb fundierte Kenntnisse der Materie voraus. Entsprechend eindrucksvoll sind die Verbesserungen, die sich mit geeigneten Schmierstoffen und Dichtungen erzielen lassen.

Jährlich entsteht der Volkswirtschaft der Bundesrepublik Deutschland durch Reibung, Verschleiß und Korrosion ein Schaden von ca. 35 Mrd. EUR. Kaum eine andere Wissenschaft ist in unserer modernen Gesellschaft deshalb so allgegenwärtig wie die Tribologie. Potenzial für Verbesserungen ist durchaus vorhanden: Allein in der Motorenentwicklung in der Automobilindustrie ließe sich durch Umstellung von Gleitlagern auf Wälzlager der Kraftstoffverbrauch um über 15 % senken. Aber auch Lebensdauersteigerungen und die Verkürzung von Wartungsintervallen gehören zu den erklärten Zielen der Industrie. Wer die Hintergründe dieser Entwicklung verstehen will, muss sich mit den Grundlagen der Materie beschäftigen.

Klaus Findling ist Geschäftsführer der Findling Wälzlager GmbH in Karlsruhe

Reibung und Verschleiß

Fakt ist: Reibung und Verschleiß können in Anlagen und Maschinen den Verlust der Funktionsfähigkeit bewirken – z. B. durch einen plötzlichen Ausfall oder die fortschreitende Verschlechterung von Systemeigenschaften. Doch welche Prozesse werden mit diesen Schlagworten eigentlich beschrieben? Die Wissenschaft arbeitet hier mit verschiedenen Klassifizierungen. Bei der Reibung unterscheidet man verschiedene Zustände, z. B. die Festkörperreibung ohne Zwischenschicht, die „trockene“ Oberflächenschichtreibung ohne Öl- oder Fettfilm, die Misch- bzw. Grenzreibung mit einem teilweisen bzw. intensiven Kontakt der Körper sowie die Flüssigkeitsreibung, bei der die Oberflächen vollständig durch einen Schmierfilm getrennt sind. Zudem existiert eine weitere Klassifizierung nach sogenannten Reibungsarten, also der Bewegungsart der Partner. Hier wird unter-

teilt in Haft- beziehungsweise Bewegungsreibung. Die Haftreibung beschreibt den Ruhezustand von zwei aufeinander einwirkenden Körpern, diese sind quasi „haftend“, also statisch wie bspw. Brückenlager. Dabei wirkt auf den betrachteten Körper eine Kraft, die als Haftreibungskraft bezeichnet wird. Die Bewegungsreibung ist dagegen dynamisch, wobei hier nochmals zwischen Gleit-, Roll-, Bohr- und Wälzbewegungen unterschieden wird.

Wann und wie aber entsteht Verschleiß? Die Antwort ist einfach: Immer, wenn sich zwei Oberflächen gegeneinander bewegen – also fast in jedem Bereich unseres täglichen Lebens. Das beste Beispiel sind unsere Sohlen, die sich bei jedem Schritt mehr und mehr abnutzen. Der Materialverlust an der Reibstelle wird als Verschleiß bezeichnet. Die häufigsten Ursachen für den Verschleiß an Körpern sind elastische Verformung, plastische Verformung, Abscheren der Rauigkeitsspitzen

WÄLZ- UND GLEITLAGER

und Trennung der Mikroverschweißungen. Die Wissenschaft unterscheidet eine Vielzahl von Verschleißvorgängen, die durch verschiedene Verschleißarten und -mechanismen genauer beschrieben werden können. Daraus folgen unterschiedlichste Verschleißformen, also die Veränderung der Oberfläche selbst – u. a. können Kratzer, Pittings, Risse, Riefen und Mulden auftreten.

Allerdings ist Verschleiß nicht immer unerwünscht: Sogenannter Einlaufverschleiß ist ein erwünschtes und meistens auch zwangsläufiges Abtragen der Rauheitspitzen neuer Reibpartner, z. B. des Kolbens im Zylinder oder des Gleitlagers in der Welle. Dadurch werden für den späteren Einsatz vorteilhaftere Bedingungen geschaffen, die sich positiv auf die Produktlebensdauer auswirken. In manchen Anwendungsgebieten und Produkten unterstützen spezielle Einlauföle den Vorgang – sie können den Abtrag besser binden und abtransportieren.

Moderne Schmierstoffe

In welchem Maß Reibung und Verschleiß bei einem Bauteil auftreten, lässt sich durch den Einsatz von Schmierstoffen maßgeblich beeinflussen. Das beste Beispiel sind hier Wälzlager: Der richtige Schmierstoff vermindert die metallische Berührung der Wälzkörper und Kontaktflächen, reduziert Reibung und Verschleiß und erhöht somit die Lebensdauer eines Lagers. Zudem beeinflusst er auch den Wirkungsgrad und

somit die Energieeffizienz. Besonders hohe Anforderungen an die eingesetzten Lager stellt z. B. die Drehgeberindustrie, bei der das Losbrechmoment einer der wichtigsten Faktoren der gesamten Komponente ist. Aber auch die Schwerindustrie benötigt Lösungen, die eine gleichbleibende Einsatzfähigkeit unter extremen Bedingungen ermöglichen.

Um diese hohen Anforderungen erfüllen zu können, werden vermehrt moderne Hochleistungsfette eingesetzt. Diese bestehen aus Dickungstoffen (Seife oder Nichtseife 14–30 %), Grundölen (Mineralöl, Syntheseöl oder eine Mischung aus beiden bis zu 90 %), Additiverungen (Antioxidation, Antikorrosion, Verschleißschutz (EP) sowie Anti-Wear (AW) 3–5 %) und/oder Festschmierstoffen (Graphit, MoS₂, PTFE 5–10 %). Je nach Anwendung bestehen vielfältige Kombinationsmöglichkeiten. Aber nicht nur die Inhaltsstoffe sind entscheidend, sondern auch die Verarbeitung und die Bearbeitungsdauer. Zudem dürfen sich Hersteller nicht nur auf theoretische Berechnungsgrundlagen verlassen, sondern müssen die Eigenschaften auch am fertigen Produkt ausgiebig testen.

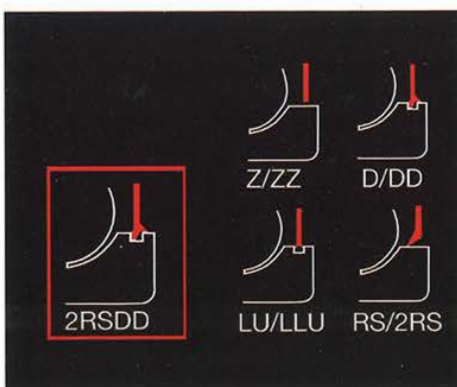
Unter tribologischen Gesichtspunkten

Ein gutes Beispiel dafür ist die Entwicklung der eXtreme-Serie des Karlsruher Wälzlager-Spezialisten Findling. Die Speziallager decken vier unterschiedliche Anwendungs-

bereiche ab. Die Lager der Xforce-Serie sind für Schwerlastapplikationen konzipiert, in denen die Lager mit Belastungen im Grenzbereich beaufschlagt werden können. Bei der Entwicklung der Xspeed-Serie lag der Fokus auf der Optimierung der Lagertechnik bei höchsten Drehzahlen. Bei der Xtemp-Ausführung handelt es sich um Lager mit besonderer Eignung bei großer Hitze oder Kälte. Die Xclean-Serie umfasst robuste Lagertechnik bei hoher Umgebungsfeuchte, Verschmutzungen und für Reinraumapplikationen. Allen Serien gemeinsam ist eine verlängerte Lebensdauer als verfügbare Standardlösungen im Extremeinsatz. Erreicht wird diese hauptsächlich durch gezielte Modifikationen der Komponenten Befettung und Dichtung.

Auf den eigens entwickelten ABEG-Leistungsprüfständen wurden z. B. 6010 Rillenkugellager unter den spezifischen Betriebsbedingungen der jeweiligen Anwendungsbereiche – etwa unter Schwerlast – getestet. Um eine möglichst lange Lebensdauer bei Höchstleistung zu erreichen, standen vor allem die tribologischen Lagereigenschaften im Fokus. Dabei kamen unterschiedliche Spezialbefettungen und Dichtungsvarianten aus dem herstellerübergreifenden ABEG-Portfolio zum Einsatz. Die einzelnen Testergebnisse wurden analysiert und ausgewertet, um leistungsfähige Kombinationen für einen möglichst langen Extremeinsatz zu ermitteln.

Die Xforce-Lager sind mit einem Sonderfett auf Basis von Lithium-12-Hydroxystearat

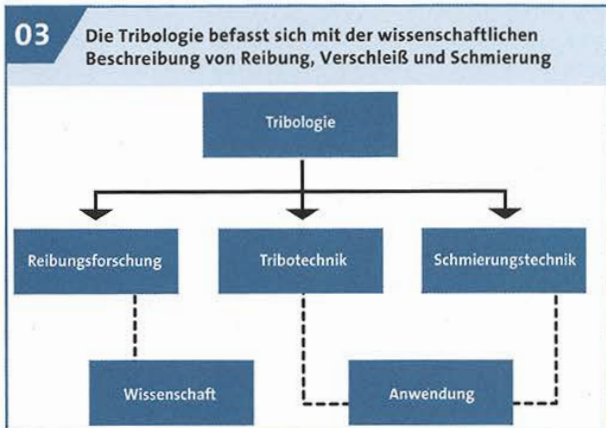


01 Der Einsatzzweck und die dafür am besten geeignete Befettung entscheiden über den optimalen Dichtungstyp

02 Ob Schwerlast- oder Hochgeschwindigkeitsapplikationen: Extreme Betriebsbedingungen erfordern spezielle Lager



WÄLZ- UND GLEITLAGER



Lager	Höchsttemperatur		Durchschnittstemperatur	
	Findling Produkt	Andere Hersteller	Findling Produkt	Andere Hersteller
608-2RSDD	42,26 °C	61,41 °C	31,59 °C	39,89 °C
6201-2RSDD	77,24 °C	132,87 °C	54,76 °C	76,10 °C
629-2RSDD	53,69 °C	109,71 °C	32,20 °C	53,69 °C
6002-2RSDD	42,41 °C	100,18 °C	26,60 °C	50,13 °C

Durch die Herstellung der Dichtungsnuten mithilfe von Keramikformwerkzeugen erzeugen ABEG-Xspeed-Lager geringere Reibungswärme als Vergleichsprodukte bei identischen Betriebsparametern

sowie hochwertigem, alterungsbeständigem Mineralöl und Hochlastadditiven (EP-Zusätzen) ausgestattet. Die Additive geben der Befettung unter Schwerlastbedingungen verschleißmindernde Eigenschaften und bilden mit den metallischen Oberflächen eine Reaktionsschicht, die beim Schmierfilm zu einem außergewöhnlichen adhäsiven Verhalten führt. Dies erhöht die Belastbarkeit des Lagers und begünstigt bei voller Wirksamkeit eine ansonsten unzureichende Schmierfilmbildung. EP-Additive sorgen zudem für einen schnelleren und kohäsiveren Aufbau des Schmierfilms, wodurch auch niedrige Drehzahlen gefahren werden können. Darüber hinaus bieten die Hochlastadditive in dem Sonderfett der Xforce-Lager einen ausgezeichneten Korrosionsschutz. Vor allem bei Outdoor-Krananlagen oder Baumaschinen ist dies ein entscheidender Vorteil.

Standards für hohe Drehzahlen

Während ABEG-Xforce-Lager unter rauen Umgebungsbedingungen für niedrigere Drehzahlen optimierte Wälzlagerfette und Fettmengen benötigen, haben Hochgeschwindigkeitsanwendungen ein ganz anderes Anforderungsprofil: Hier sind kleinste Toleranzen, Mindermengenschmierung, geringes Reibmoment und hochreine Wälzlagerfette gefragt. Neben der Belastung durch die hohen Drehzahlen ist die daraus resultierende erhöhte Wärmeentwicklung, die durch die Reibung der Dichtungen noch verstärkt werden kann, zu berücksichtigen. Rundlaufgenauigkeiten spielen im Hinblick auf die Lagerlebensdauer ebenfalls eine Rolle. Aufgrund der hohen Drehzahlen muss darüber hinaus auf die Geräuschentwicklung der Lager geachtet werden.

Um all diesen Aspekten Rechnung zu tragen, wurden die Ausstattungskomponenten der Xspeed-Lager exakt auf dieses Leistungssegment hin abgestimmt. Es wurde die Lagerluft in einer engeren Toleranz spezifiziert (CM) und die Maßtoleranzen der Anschlussbauteile und die Rundlaufgenauigkeit an die hohen Geschwindigkeiten angepasst (P6). Aus den hohen Geschwindigkeiten resultiert für jedes Lager ein individuelles Geräuschverhalten. Um verbesserte Eigenschaften insbesondere in der Eigenerwärmung des Lagers bei größerer Geschwindigkeit zu erreichen, müssen erhöhte Ansprüche an die Oberflächengüte gestellt werden. Darüber hinaus muss die Befettung für höhere Dauertemperaturen ausgelegt, hochrein sowie geräuscharm sein.

Das dort eingesetzte Hochleistungsfett ist für einen Temperaturbereich von - 50 bis + 150 °C ausgelegt. Es zeichnet sich durch ein geringes Anlaufmoment und durch eine feine Partikelstruktur aus und ist geräuscharm. Auch der Geräuschpegelanstieg über die Lebensdauer hinweg ist durch den eingesetzten Verdicker auf Ester/Lithium-Basis niedriger als bei anderen Wälzlagerfetten. Für Lager mit C3-Lagerluft verwendet Findling ein hochreines, auf di-Harnstoff basierendes Hochtemperaturfett mit einer Einsatztemperatur bis zu 180 °C. Das Spezialfett hat noch bei 177 °C eine Lebensdauer nach ASTM D 3336 von über 750 h. Auch dieses Fett ist durch seine feine Partikelstruktur geräuscharm, hat aber durch seine höhere Grundölviskosität ein höheres Anlaufmoment bei niedrigen Temperaturen und ist bis - 40 °C einsetzbar.

Dem Schmutz keine Chance

Neben der Befettung sind Dichtungen ein weiterer lebensdauerrelevanter Bestandteil der Wälzlagerkonstruktion. Sie verhindern das Eindringen von Verunreinigungen und halten den Schmierstoff bei Verdrängung durch hohe Belastungen zuverlässig im Lager. Für den eigentlichen Schmiervorgang sind bei einer Fettschmierung meist nur geringe Schmierstoffmengen erforderlich – ein großer Teil des Fetts kann aus dem Lager verdrängt werden oder sich seitlich ablagern. Da der Austritt von Schmiermitteln potenziell auch über die Dichtungen erfolgt, ist die Wahl der richtigen Dichtungsvariante wichtig. Als optimale Kombination mit der Spezialbefettung haben sich in den Lagern der eXtreme-Serie besonders leistungsfähige zweilippige, beidseitig in Nut geführte 2RSDD-Dichtungen erwiesen. Bei den Xspeed-Lagern für hohe Drehzahlen reduziert diese Dichtungsart zusätzlich die Eigenerwärmung des Lagers, sodass die Leistungsfähigkeit nochmals gesteigert wird. Im Vergleich zu einer RS-Standarddichtung ließ sich die Eigenerwärmung um bis zu 10 °C reduzieren, was die Lagerlebensdauer unmittelbar beeinflusst. Optional ist bei den Xspeed-Lagern auch eine berührungslose Dichtungsvariante (LLB) verfügbar.

Findling setzt bei den Lagern der eXtreme- und Supra-Serie ein spezielles Fertigungsverfahren ein. Hierbei werden die Dichtungsnuten nicht wie üblich gedreht, sondern mit keramischen Formwerkzeugen erzeugt. Dies führt zu einer erhöhten Fertigungspräzision und einer geringeren Rauhtiefe. Somit gleitet die Dichtlippe in der Nut, wodurch auch bei hohen Drehzahlen die Abdichtung gewährleistet ist und Reibungswärme sowie Verschleiß reduziert werden. Am Beispiel der Xspeed-Lager lässt sich belegen, welchen Einfluss eine anwendungsspezifische tribologische Modifikation auf die Leistungsfähigkeit und Haltbarkeit von Rillenkugellagern haben kann.

www.findling.com

TECHNOLOGIE

DRIVES & MOTION



Probleme sehen und vermeiden

Expertenwissen unterstützt bei der Wahl der passenden Dünnringlager

Vor allem bei Anwendungen mit wenig Bauraum – zum Beispiel bei Geräten für optische Sehtests – gelten Dünnringlager als unkompliziert in der Anwendung. Doch in der Praxis stimmt dies nur, wenn die Lager von Experten ausgewählt und eingesetzt werden.

Das definierende Merkmal der Dünnringlager lässt sich bereits aus dem Namen ableiten. Doch bringen die dünnen Innen- und Außenringe der Komponenten Vor- und Nachteile zugleich mit sich. „Dünnringlager benötigen wenig Bauraum und werden gerne in Anwendungen eingesetzt, in denen große Wellendurchmesser bei sehr kleinen Lagerquerschnitten gefragt sind“, erläutert Klaus Findling, Geschäftsführer von Findling Wälzlager. „Konstruktiv ergeben sich bei den schlanken Lagern jedoch Herausforderungen, die von den Herstellern mal besser und mal schlechter gelöst werden.“

Der Hintergrund: Sehr dünn ausgeführte Innen- und Außenringe sind elastisch. Das führt dazu, dass die Lager nicht vermessen werden können, solange sie nicht eingebaut

sind. Erst durch das Montieren der Lager auf der Welle entsteht der Rundlauf – entsprechend sollte dabei auf eine hohe Präzision der Wellen geachtet werden, denn jeder Fehler auf der Welle überträgt sich nahezu 1:1 auf das Lager. Der fehlende Rundlauf stellt die Hersteller auch vor Probleme, was die Überprüfung der Präzision anbelangt: Das klassische Vorgehen einer Geräuschprüfung lässt sich hier nicht anwenden, da schon allein der Verzug im Material laute Geräusche verursachen kann.

Dichtungstechnologie: Mangel oder Eigenart?

Durch die filigrane Struktur der Ringe und der Unrundheit im nicht eingebauten Zustand ergeben sich aber auch Probleme in Bezug auf

die Dichtungstechnologie: Bei Produkten, die keine L-Nut haben, entsteht oftmals ein Spalt. Dadurch liegt die Dichtung nicht auf dem Innenring auf. Dabei muss es sich jedoch nicht unbedingt um einen Fertigungsfehler handeln: „Dieses Phänomen kann auch einfach durch die Unrundheit des Innenringes verursacht werden, der Kunde versteht es jedoch zumeist als Mangel“, kommentiert Klaus Findling. „Daher bieten einige Premiumhersteller keine klassischen 2RS-Dichtungen mehr an, sondern nur nichtschleifende Ausführungen. So kann man diese Problematik natürlich auch umgehen.“ Bei Dünnringlager-Ausführungen mit Z-Dichtungen besteht zusätzlich immer wieder das Problem, dass die Z-Deckel am Innenring schleifen und damit Geräusche verursachen.

TECHNOLOGIE

DRIVES & MOTION



Unter anderem durch die filigrane Struktur der Ringe ergeben sich Probleme bezüglich der Dichtungstechnologie – wenn die Dichtungen versagen, können Verunreinigungen in die Dünnringlager gelangen.

Standard vs. Premium

Nicht zuletzt steht in Dünnringlagern aufgrund der kleinen Querschnitte nur wenig Platz für Käfige zur Verfügung. Diese werden deshalb gerne sehr dünn ausgeführt, um einen ungewünschten Kontakt mit Dichtungen und Deckscheiben zu vermeiden. „Dadurch entsteht mehr Platz im Lager und es gibt weniger Probleme mit schleifenden Dichtungen“, so Klaus Findling. „Das hat aber auch den Nachteil, dass die Käfige nicht mehr so stabil sind. Bei oszillierenden Bewegungen stoßen sie sehr schnell an ihre Belastungsgrenzen und es kommt zum Käfigbruch und Totalausfall.“ Die Käfige brechen dabei vor allem an den Nietstellen, die von den Herstellern ganz unterschiedlich ausgeführt werden: Eingesetzt werden Rund- oder Flachkopfnieten in unterschiedlichen Dicken, zudem variieren die Art und Weise der Nietausführung und die Überdeckung der Niete auf der Rückseite. „Grundsätzlich kann ein geübter Experte

schon allein anhand der Käfige eine Aussage darüber treffen, ob es sich bei dem vorliegenden Dünnringlager um ein Standard- oder ein Premium-Produkt handelt“, betont Klaus Findling. „Denn Premium-Hersteller sind in der Lage, auch bei dickeren und somit robusteren Käfigen einen Kontakt zwischen Dichtungen und Deckscheiben zu vermeiden.“

Durch Erfahrung Probleme kennen und vermeiden

Das Unternehmen Findling Wälzlager bietet im Rahmen ihres Service-Portfolios auch eine professionelle Schadensanalyse an. Dabei fungiert das Unternehmen als unabhängiger Partner, der die Ursachen der Schäden erforscht und bei der Behebung der Probleme unterstützt. Aufbauend auf diesen Erfahrungen haben die Experten einen Überblick, welche Probleme sich beim Einsatz von minderwertigen Dünnringlagern ergeben. Generell gilt: Qualitätsprobleme in der Beschaffung lassen sich

nur durch eine langjährige Erfahrung mit der Materie sowie eine genaue Überwachung der Herstellungsprozesse vermeiden, wie sie bei Findling in aller Konsequenz durchgeführt wird. Die Hersteller durchlaufen ein mehrstufiges Auditprogramm, das die Grundlage einer Qualifizierung für ABEG-Produkte bildet. Und auch bei der Fertigungs- und Eingangskontrolle macht Findling keine Kompromisse. Durch diese intensiven Lieferantenaudits und Qualitätsprüfungen kann das Unternehmen typische Probleme mit Dünnringlagern grundsätzlich vermeiden und den Kunden stets beste Qualität liefern – egal in welcher Leistungsklasse.

Kontakt

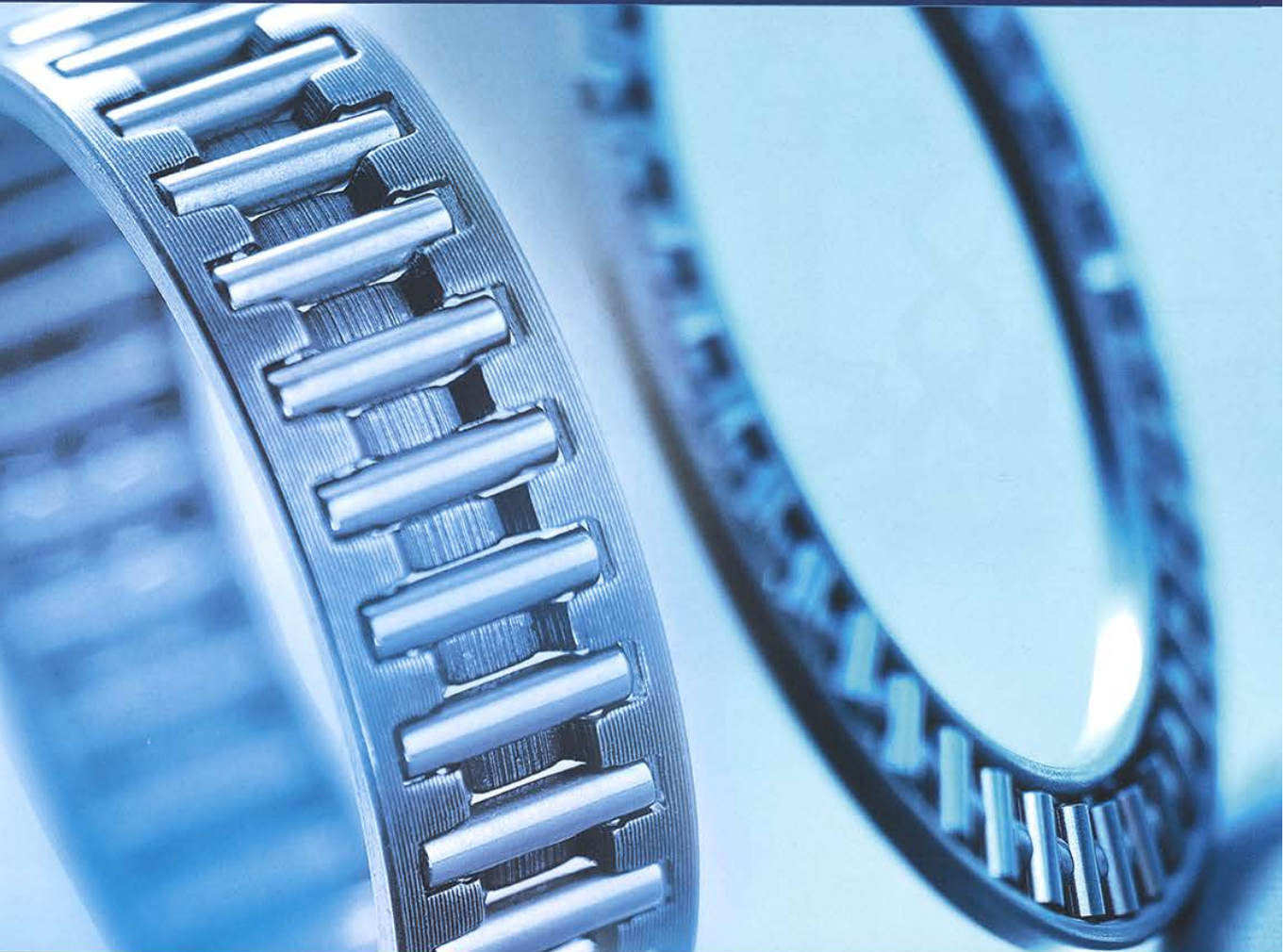
Findling Wälzlager GmbH, Karlsruhe
Tel.: +49 721 55 99 90 · www.findling.com

S2/2018

Special

Antriebstechnik

Eine Sonderausgabe der Zeitschrift **Konstruktion**



Sonderteil SPS/IPC/Drives

Wälzlager

**Nadellager – Spezialisten für hohe Tragfähigkeiten
bei wenig Bauraum**

Steuern und Regeln

Sichere Signalübertragung mit Schleifringen

Messen, Prüfen, Überwachen

Präzisionsensoren für Motorfeedback

Wälzlager

Nadellager – Spezialisten für hohe Tragfähigkeiten bei wenig Bauraum

Nadellager zeichnen sich durch dünne zylindrische Wälzkörper aus. Trotz des geringen Querschnitts sind sie sehr hoch belastbar und finden deshalb Verwendung in Anwendungen, in denen nur wenig Bauraum zur Verfügung steht (Bild 1). Bei Findling Wälzlager sind Nadellager in unterschiedlichen Größen und Ausführungen erhältlich.



Bild 1
Nadellager sind die Spezialisten für hohe Tragfähigkeiten bei wenig Bauraum.

„Der Verwendungsbereich für Nadellager geht weit über die Automobilbranche hinaus, wo sie für die Lagerung von Kolben eingesetzt werden“, erklärt Klaus Findling, Geschäftsführer von Findling Wälzlager. „Aufgrund des geringen Bauraums werden hier besonders kompakte Komponenten benötigt, die trotzdem hohe Kräfte übertragen können.“ Nadellager machen das möglich: Ihr Unterscheidungs-Merkmal sind die dünnen zylindrischen Wälzkörper. Mit dieser Bauform lassen sich bei definiertem Querschnitt die höchsten Belastungen unter allen Wälzlagern erreichen.

Kontakt
Findling Wälzlager GmbH
Schoemperlenstrasse 12
76185 Karlsruhe
www.findling.com

Nadellager sind deshalb ideal für Anwendungen geeignet, bei denen nur wenig Bauraum zur Verfügung steht – nicht nur, aber nach wie vor auch in der Automobilbranche.

Unterschiedliche Typen – eine Produktfamilie

Die bekannteste Form dieses Wälzlager-Typs sind die sogenannten Nadelkränze – also Nadelrollen in einem Käfig geführt. Inzwischen sind jedoch viele weitere Ausführungen entwickelt worden, die zur Nadellager-Familie gehören – darunter auch spezielle Ausführungen wie Stütz- und Kurvenrollen (Bild 2). Generell unterscheidet man bei Nadellagern wie auch bei Kugellagern zwischen Radial- und Axialausführungen (Bild 3). Radialnadellager mit oder ohne Innenring nehmen nur radiale Kräfte auf und sind für mittlere Belastungen

bei mittleren Drehzahlen konzipiert. Sie werden vor allem in Getrieben und im allgemeinen Maschinenbau eingesetzt. Durch den Verzicht auf einen Innenring lässt sich die Baugröße zusätzlich verringern. Allerdings dient in diesem Fall die Welle als Laufbahn – um die volle Tragfähigkeit zu erhalten, muss diese gehärtet und geschliffen werden. Das gilt im Übrigen auch für Nadelkränze. Hier laufen die Wälzlager direkt auf der Welle beziehungsweise dem Gehäuse.

Eine gehärtete Laufbahn von 58–64HRC ist auch bei Axialnadellagern nötig, lässt sich allerdings durch den Einsatz von optional erhältlichen Laufscheiben vermeiden. Diese Ausführungen nehmen nur axiale Kräfte auf; möglich wird dies durch einen flachen, stabilen Käfig, in dem mehrere Nadelrollen nebeneinander sicher geführt werden.

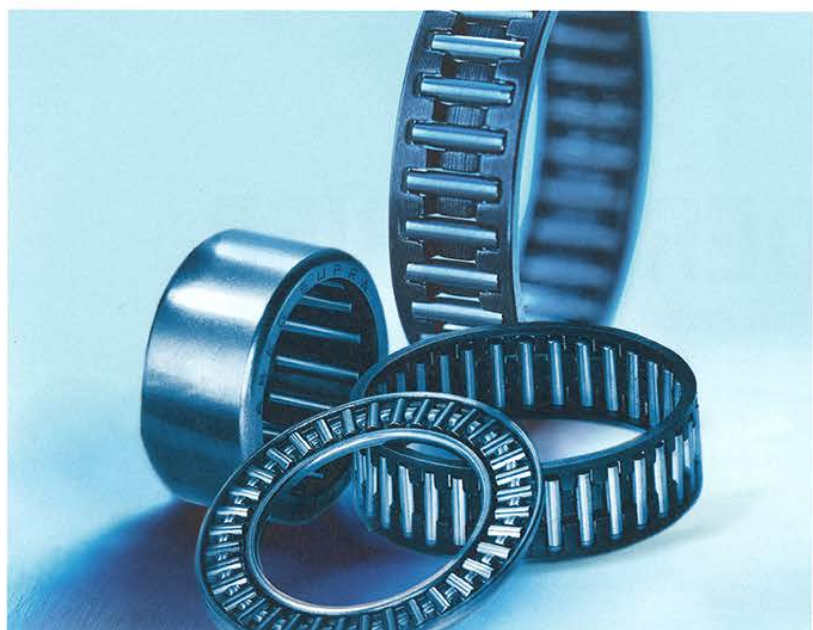


Bild 2
Zur Familie der Nadellager gehören viele verschiedene Ausführungen.

Wälzlager



Bild 3
Axialnadellager weisen eine quer zur Welle stehende Anordnung der Wälzkörper auf.



Bild 4
Im Sortiment von Findling Wälzlager finden sich auch robuste Kurvenrollen, die eine Sonderform der Nadellager darstellen; im Bild eine oberflächenbeschichtete Ausführung, die 96 Stunden im Salzsprühnebeltest besteht. (Alle Bilder © Findling)

Auch hier gibt es eine Vielzahl von Bauformen und Komponenten. So können Axialnadelkränze je nach Tragfähigkeit der Unterkonstruktion mit Axial- oder Laufscheiben gepaart werden. Mehrreihige Nadelkränze für höchste Tragzahlen kommen zum Beispiel in Axialkolbenpumpen zum Einsatz, während Ausführungen mit integrierten Axialscheiben unter anderem in Hebewerkzeugen und Nebenaggregaten von Schienenfahrzeugen verbaut werden.

Die Anwendung bestimmt den Nadellager-Typ

Nicht zuletzt lassen sich Nadellager auch in kombinierten Radial-/Axiallösungen einsetzen. Für geringere axiale Belastungen eignet sich beispielsweise eine Kugel- und Nadellagerpaarung. Kombinierte Lager lassen sich besonders unkompliziert montieren und einfach handhaben. Im Vergleich zu konventionellen Lösungen können Anwender mit kombinierten Lagern außerdem eine Reihe von Verbesserungen erzielen. Statt zwei separaten Lagern wird nur noch ein kompaktes kombiniertes System eingesetzt, entsprechend muss für die Lagerhaltung weniger Fläche eingeplant werden. Verwendung finden die kombinierten Lager deshalb meist in Anwendungen, bei denen sehr hohe Kräfte wirken, gleichzeitig aber nur wenig Bauraum zur Verfügung steht.

„Wir beraten gerne, welche Nadellager-Ausführungen für die jeweilige Anwendung geeignet ist“, so Findling. „Uns ist besonders wichtig, dass unsere Kunden immer die wirtschaftlichste, technologisch sinnvollste und zuverlässigste Lösung erhalten.“ Aufgrund der jahrzehntelangen Erfahrung mit Nadellagern hat sich Findling ein besonderes Know-how aufgebaut, von dem die Kunden profitieren. Denn beim Einsatz von Nadellagern gibt es einiges zu beachten. Ein Beispiel ist die Befettung, die sich bei Nadellagern aufgrund des geringen Bauraums problematisch gestaltet: Es ist schwierig, genug Fett für eine optimale Schmiersituation bereitzustellen. „Zur Schmierung sollten Anwender gerade bei hohen Drehzahlen bevorzugt Öl verwenden, wobei auf einen ausreichenden Ölfluss zu achten ist“, weiß Findling. „Bei mittleren Drehzahlen ist eine externe Schmierungsmöglichkeit über eine Schmier-Rille oder -Nut unbedingt erforderlich, ganz gleich ob Öl oder Fett verwendet wird.“ Bei niedrigen Drehzahlen ist auch eine Lebensdauer-schmierung mit Fett möglich. In diesem Fall ist es aus Gründen des Komforts sinnvoll, das Lager schon vorgefettet zu bestellen. Grundsätzlich sollten bei Nadellagern aufgrund

der besonderen Anforderungen mindestens Lithiumkomplekseifenfette zum Einsatz kommen.

Aus dem Sortiment: Nadellager von JNS

Im Bereich der Nadellager arbeitet Findling Wälzlager unter anderem mit dem japanischen Hersteller JNS zusammen. „Seit 16 Jahren sind wir die Werksvertretung von JNS in Deutschland“, erläutert Klaus Findling. „Das Unternehmen hat sich vor allem als zuverlässiger Hersteller von Nadellagern und Kurvenrollen einen Namen gemacht“. Die Nadellager von JNS zeichnen sich unter anderem durch eine optimierte Profilierung auf den Wälzkörpern aus – diese verhindert das Auftreten von Kantenspannungen und sorgt damit für eine höhere Belastbarkeit der Komponenten.

Eine Besonderheit ist, dass JNS auch besonders kompakte Kurvenrollen sowie massive Nadellager und Stützrollen in Edelstahl-Ausführungen im Programm hat (Bild 4). Dank der Korrosionsarmut dieses Werkstoffs eignen sich die Wälzlager besonders gut für den Einsatz in der Pharma- und Halbleiterindustrie, der Medizintechnik sowie der Getränke- und Lebensmittelbranche.

Wälzlager

Die Edelstahl-Wälzlager werden durchgängig aus hoch härtbarem martensitischen SUS440C beziehungsweise AISI440C hergestellt. Dieses Material weist bis 200 °C eine hohe Maßstabilität auf und überzeugt als Hochtemperaturlager mit höchster Laufruhe und -präzision. „In Verbindung mit der richtigen Befettung sind die Edelstahllager von JNS richtige Allround-Wunder“, betont Findling. „Welche Fette dabei zum Einsatz kommen, hängt von der jeweiligen Anwendung ab und bedarf einer ausgiebigen Beratung.“

Eigenes Wissen rund um Nadellager aufbauen

Gut, wenn man einen Experten an der Hand hat – noch besser, wenn man sich darüber hinaus auch eigenes Wissen aufbauen kann. Auch dabei kann Findling Wälzlager helfen: Seit diesem Jahr bietet das Unternehmen im Rahmen seiner Wälzlagerakademie eine spezielle Themenschulung zu dieser Produktgruppe an. Zielgruppe sind Mitarbeiter oder Anwender mit Vorkenntnissen, die vertiefte Einblicke in die jeweilige Materie einer speziellen Produktgruppe erhalten wol-

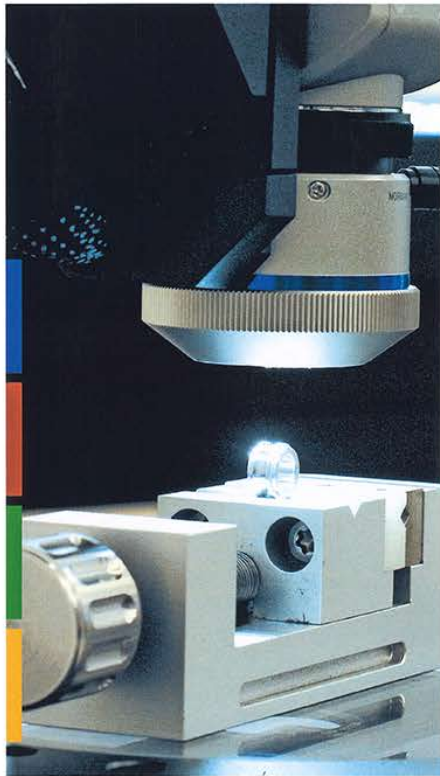
len. Abgesehen von den Nadellagern werden auch eintägige Weiterbildungen zu den Rillenkugellagern der eXtreme-Serie sowie zu Gehäuselagern, Pendelrollenlagereinheiten und Stehlagern angeboten. „Die Themenschulung zu den Nadellagern ist etwas Besonderes, weil wir hier erstmals auf dem deutschen Markt geballtes Wissen rund um diese Produktgruppe vermitteln“, so Findling abschließend. „Von Bauformen über Werkstoffe bis hin zu wichtigen Normen erhalten die Teilnehmer alle relevanten Informationen rund um diese ganz speziellen Komponenten.“



12|2018

KONSTRUKTION UND ENTWICKLUNG

Das Trendmagazin der Konstruktionsbranche



14: TITELTHEMA

Findling: Von der Sonderbefettung bis zur Schadensanalyse

08: MACHER

Leipziger Messe: Frau Dr. Träger im K&E-Exklusivinterview

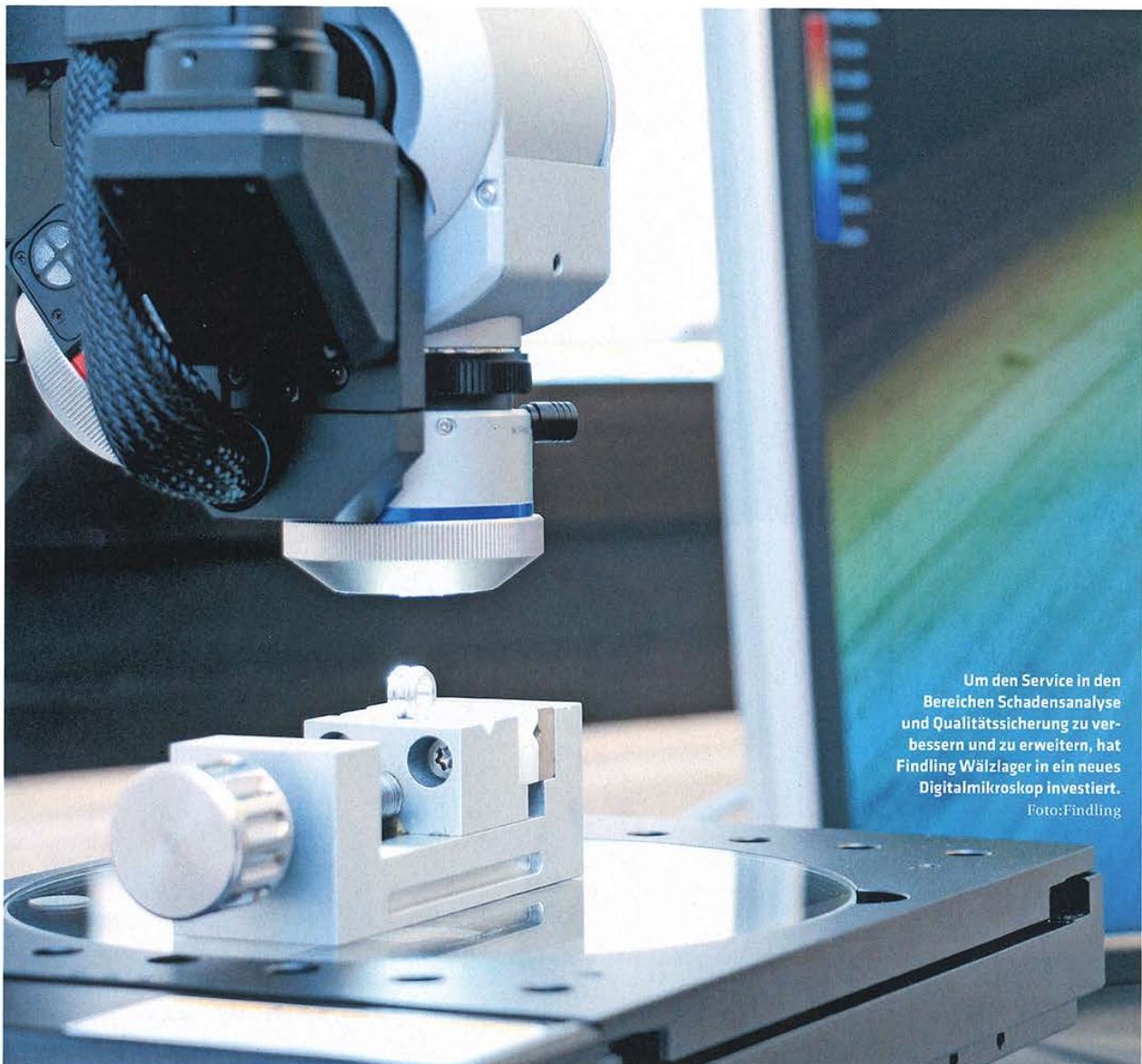
18: MÄRKTE

Fotoreportage: K&E meets Motek

25: TECHNOLOGIEN

Spezial: Antriebs- und Steuerungstechnik

VON DER SONDER- BEFETTUNG BIS ZUR SCHADENSANALYSE



Um den Service in den Bereichen Schadensanalyse und Qualitätssicherung zu verbessern und zu erweitern, hat Findling Wälzlager in ein neues Digitalmikroskop investiert.
Foto: Findling

MASCHINENELEMENTE / DIENSTLEISTUNGEN

Das erklärte Ziel von Findling Wälzlager ist es, die Kundenanforderungen nicht nur mit einem umfangreichen Produktsortiment, sondern auch mit einem breiten Angebot an Dienstleistungen auf ganzer Linie zu erfüllen. Mit einem Team aus Anwendungstechnikern, QM-Auditoren, Prüftechnikern und Logistikern bietet der Karlsruher Wälzlagerspezialist seine technische Unterstützung an. Die Sonderbefertigung von Wälzlagern ist der neueste Baustein in der breit aufgestellten Servicewelt von Findling.

Mit allen Wälzlagerservices verfolgt Findling immer ein Gesamtziel: Dem Kunden Effizienzvorteile zu verschaffen und somit seine Gesamtbetriebskosten zu senken. Das fängt bei der Wahl des wirtschaftlich und technisch optimalen Wälzlagers an. Selbst erfahrene Konstruk-

teure haben es dabei nicht leicht. Bei Findling Wälzlager liegt deshalb ein Schwerpunkt auf der anwendungsbezogenen Wälzlagerauslegung. Bei einer professionellen Anwendungsberatung analysieren die Experten die Anforderungen



Weil zahlreiche Lagertypen geschmiert werden müssen - darunter Kugellager, Kegelrollenlager, Pendelrollenlager und Nadellager - setzt Findling Wälzlager auf zwei unterschiedliche Dosiersysteme.
Foto: Findling

MASCHINENELEMENTE/DIENSTLEISTUNGEN

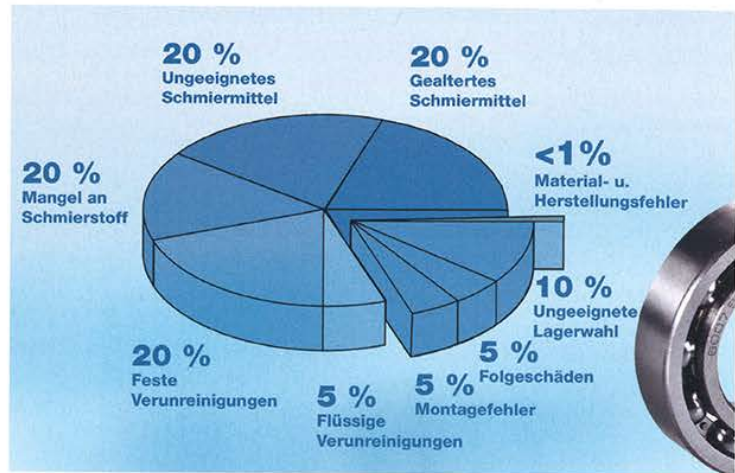


Die Sonderbefettung von Wälzlagern ist der neueste Baustein im breit aufgestellten Service-Netzwerk von Findling. Foto: Findling

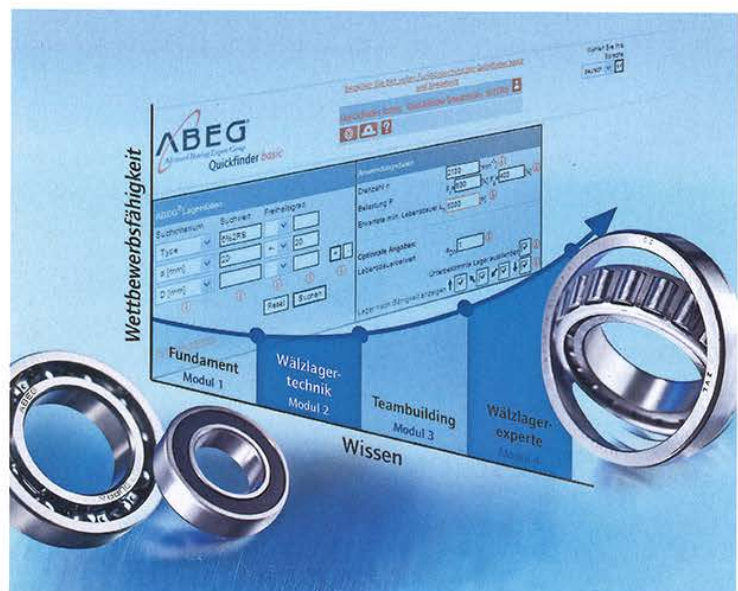
der jeweiligen Applikation und schlagen im Anschluss passende Wälzlager vor. Die Grundlage dafür sind professionelle Computersimulationen und ABEG-basierte Berechnungsprogramme.

Sonderbefettung von Wälzlagern

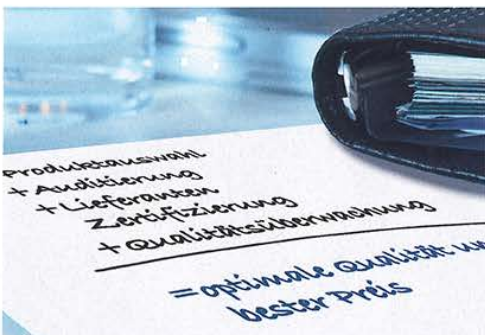
Die neueste Dienstleistung in der Servicewelt von Findling Wälzlager ist die individuelle und flexible Sonderbefettung von Wälzlagern. Damit hat Findling Wälzlager ein neues Angebot geschaffen, das dem Maschinenbau in Zeiten steigender Kundenanforderungen in Hinblick auf Flexibilität und Schnelligkeit neue Perspektiven eröffnet: Die Karlsruher Experten können nun Sonderlager in kleinen und mittelgroßen Serien von bis zu 1.000 Stück pro Losgröße herstellen – zwei professionelle Dosieranlagen zur Wälzlagerbefettung und eine Spezialreinigungsanlage für das Entfernen von Konservierungsstoffen (Öle, Wachse) machen es möglich. Die individuelle Wälzlagerschmierung ist für Kunden interessant, die derart komplexe



Die Schadensanalyse gehört ebenfalls zum umfangreichen Dienstleistungs-Portfolio: Dabei fungiert Findling Wälzlager als unabhängiger Gutachter, der die Ursachen der Schäden erforscht und bei der Behebung der Probleme hilft. Grafik: Findling



In den modular aufgebauten, herstellerunabhängigen Schulungen von Findling werden die Teilnehmer zu Wälzlager-Experten. Grafik: Findling



Die Absicherung des hohen Qualitätsanspruchs – Stichpunkt Null-Fehler-Strategie – ist für Findling Wälzlager selbstverständlich. Foto: Findling

Aufgaben in der eigenen Produktion nicht abbilden können oder wollen. Zudem lässt sich die Vorlaufzeit für Bemusterungen mit speziellen Wälzlagerfetten drastisch reduzieren, indem Standardware aus dem Lagerbestand umgefettet wird. Auch eine Bemusterung mit unterschiedlichen Kugellagerfetten zum Test der bestmöglichen Anwendungseignung lässt sich rasch realisieren.

Schadensanalyse und Qualitätssicherung von Wälzlagern

Um den Service in den Bereichen Schadensanalyse und Qualitätssicherung zu verbessern und zu erweitern, hat Findling Wälzlager in ein neues Digitalmikroskop investiert, das optische 2D- und 3D-Messungen mit einer Auflösung von ± 1 µm ermöglicht. Das Mikroskop kann Oberflächen von Wälzlagern in 3D visualisieren und um das 2.000-Fache vergrößern. Das Messergebnis wird in der 2D- oder 3D-Aufnahme direkt sichtbar

dargestellt – somit lassen sich komplizierte Sachverhalte intern wie extern schnell und einfach erläutern. Das Mikroskop erlaubt unter anderem die tiefenscharfe Betrachtung von feinsten Oberflächenmerkmalen sowie die vollständige Erfassung und Vermessung des Objektprofils, die Bestimmung der Oberflächenrauigkeit und des Schliffbildes. Die automatisierte Bestimmung der Gefügestruktur zur Materialanalyse rundet das Einsatzgebiet ab. Die hochauflösenden Bilder lassen sich direkt im System vergleichen, analysieren und für eine weiterführende Untersuchung und Berichterstellung auch abspeichern.

Zur Absicherung des hohen Qualitätsanspruches – Stichpunkt Null-Fehler-Strategie – unterhält das Karlsruher Unternehmen ein Qualitätslabor, das einen hauseigenen Wälzlager-Prüfstand und weiteres hochmodernes Messequipment umfasst. So sind lückenlose Qualitätskontrollen von der Fertigung bis zum Warenausgang möglich. Das Digitalmikroskop ergänzt das Qualitätslabor, wird aber auch für die Untersuchung von Wälzlagerschäden eingesetzt. Die Schadensanalyse gehört ebenfalls zum umfangreichen Dienstleistungs-Portfolio von Findling Wälzlager: Dabei fungieren die Experten als unabhängige Gutachter, die die Ursachen der Schäden erforschen und bei der Behebung der Probleme helfen.

Von Experten lernen: Herstellerunabhängige Wälzlagerschulungen

Die herstellerunabhängigen Schulungen spielen innerhalb des Servicewelt von Findling eine ganz besondere Rolle: Hier vermitteln Experten, wie Anwender sowohl technisch als auch wirtschaftlich die optimale Auswahl treffen. So lässt sich innerhalb eines Unternehmens eigenes Wissen rund um das Wälzlager aufbauen.

Bei den Schulungen wird die Theorie der Wälzlagertechnik berücksichtigt, jedoch kommen auch praxisnahe Ratschläge nicht zu kurz. Die Inhalte werden im Vorfeld zielgruppengerecht an die jeweiligen Teilnehmer angepasst. Ganz neu sind spezielle Themenschulungen zu verschiedenen Wälzlager-Produktgruppen.

Zielgruppe sind Mitarbeiter oder Anwender mit Vorkenntnissen, die vertiefte Einblicke in die jeweilige Materie einer speziellen

Wälzlager-Produktgruppe erhalten wollen. Die eintägigen Weiterbildungen befassen sich jeweils mit konkreten Produktgruppen – Nadellager, Rillenkugellager der eXtreme-Serie und nicht zuletzt Gehäuselager, Pendelrollenlagereinheiten und Stehlager. Die breit aufgestellte Servicewelt von Findling umfasst noch viele weitere wichtige Dienstleistungen rund um die Beschaffung des optimalen Wälzlagers – darunter die Begleitung bei globalen Beschaffungs-Projekten oder der Auditsupport. Die Kombination aus einem breiten Produktsortiment und innovativen Dienstleistungen bringt den Kunden im Vergleich zum Wettbewerb einen echten Mehrwert. ■

netzwerk.findling.com

Findling

NEUE MÖGLICHKEITEN

Der japanische Wälzlager-Hersteller JNS hat sein Sortiment an Edelstahl-Wälzlagern erweitert, die ab sofort bei Findling Wälzlager erhältlich sind.

Neu sind extrem kompakte Miniatur-Kurvenrollen mit einem Wellendurchmesser von 2,5 mm bei 5 mm Außendurchmesser; für Wellendurchmesser von 5 mm bis 50 mm, sind jetzt auch Innenringe erhältlich. Ebenfalls in Edelstahl-Ausführungen verfügbar sind massive Nadellaager der Baureihen NA, RNA, NK und NKI sowie Stützrollen der Baureihen NATR, STO, RSTO und STO-ZZ. Nach wie vor im Sortiment sind Edelstahl-Kurvenrollen mit Wellendurchmessern von 3-30 mm bei Außendurchmessern von 10-90 mm, die sich nicht zuletzt durch ihre flexiblen Nachschmiermöglichkeiten auszeichnen: Sie sind über eine Schmierbohrung im Schaft, von

hinten durch den Schaft oder durch der Sechskant von vorne nachschmierbar. In Verbindung mit der richtigen Befettung sind die Edelstahllager von JNS richtige Allround-Wunder. *

www.findling.com



März 2018 MM | 51

►Findling Wälzlager: handling 4/2018

Handhabung Lineartechnik

Hohe Haltekraft

Gehäuselager mit einem UK-Lagereinsatz mit Spannhülsen sind Fluch und Segen zugleich. Ein Segen, dass diese gerade bei hohen Drehzahlen die besten Laufeigenschaften haben, und ein Fluch, weil die Einhaltung der Anzugsmomente eine hohe Kompetenz in der Montage erfordert. Diese Nachteile gehören mit dem patentierten Verriegelungssystem Z-LOCK des Herstellers FYH nun der Vergangenheit an und sind ab sofort bei Findling Wälzlager erhältlich. Die Komponenten werden ab Werk vormontiert geliefert und sind somit – im Gegensatz zu den herkömmlichen Einzelteilen mit separaten Einsätzen und Hülsen – sofort einsatzbereit. Der Anwender profitiert von extremen Haltekraften. Die Baureihe ZK-200 ersetzt die klassische Spannhülse H-23xx und wird zusammen mit einem konischen Lagereinsatz der Baureihe UK-200 geliefert. Die Spannhülse allein wird als Baureihe ZK-000 geführt und kann mit konischen Lagereinsätzen der UK-Baureihe beliebiger Hersteller kombiniert werden. Vorbei sind also die Zeiten, bei denen Anwender viele Einzelteile einer herkömmlichen UK-Einheit erst separieren und dann mithilfe diverser Werkzeuge montieren musste. Im Fall der ZK-Produkte wird lediglich ein Innensechskant-Schlüssel benötigt, um die Schrauben per Hand anzuziehen. Das manuelle Festziehen erzeugt eine extreme Haltekraft – deutlich höher als bei herkömmlichen Spannhülsen. Drehmomenttabellen werden nicht benötigt, da die Lagerluft durch das Anziehen nicht beeinflusst wird. Fehler bei der Montage lassen sich somit von vornherein vermeiden; der Rundlauf des Lagereinsatzes sei immer gewährleistet. Somit eignen sich diese Produkte für hochdrehende Lüfter- und Hochpräzisionsanwendungen. pb



Z-LOCK für Gehäuselager

Findling Wälzlager, www.findling.com

QUALITÄT MIT KLEINEM QUERSCHNITT

FINDLING
WÄZLAGER

Dünnringlager von Findling Wälzlager



Qualitätsprobleme in der Beschaffung lassen sich nur durch eine langjährige Erfahrung mit der Materie sowie eine genaue Überwachung der Herstellungsprozesse vermeiden, wie sie bei Findling Wälzlager in aller Konsequenz durchgeführt wird. So erhält der Kunde stets beste Qualität – egal in welcher Leistungsklasse.

Schlanke Komponenten für vielfältige Anwendungen

Dünnringlager werden gerne in Anwendungen eingesetzt, in denen große Wellendurchmesser bei sehr kleinen Lagerquerschnitten gefragt sind – zum Beispiel im Automotive-Bereich in der Kurvenlichtsteuerung. Dank ihrer kompakten Maße sind sie aber auch die ideale Wahl für Drehgeber, Seilzuggeber, medizinische Pumpen, Trommel- und Feinmotoren sowie diverse Anwendungen in der Feinmechanik.

Dünnringlager können gerade in Anwendungen mit wenig Bauraum Probleme lösen – aber nur, wenn sie professionell ausgewählt und eingesetzt werden. Die Findling Wälzlager GmbH hat sich diesbezüglich ein besonderes Know-how aufgebaut. So lassen sich typische Probleme von vornherein vermeiden.

Konstruktiv ergeben sich bei Dünnringlagern Herausforderungen:

- Dünne Innen- und Außenringe sind elastisch, ein Rundlauf entsteht erst beim Montieren der Lager auf der Welle.
- Klassische 2RS-Dichtungen liegen oft nicht auf dem Innenring auf – deshalb bieten einige Premiumhersteller nur noch nichtschleifende Ausführungen an.
- Dünne Käfige stoßen bei oszillierenden Bewegungen sehr schnell an ihre Belastungsgrenzen und es kommt zum Käfigbruch und Totalausfall.

Ein umfassendes Portfolio an Dünnringlagern

Im Sortiment von Findling Wälzlager finden sich Dünnringlager von 3 mm bis 220 mm Innendurchmesser. Dabei ist selbst bei der Baureihe 67 mit einem extrem dünnen Querschnitt höchste Präzision garantiert. Die Dünnringlager sind sowohl in Chrom- als auch in Edelstahl-Ausführungen lieferbar, auf Wunsch lässt sich eine lebensmittelsichere Befettung realisieren.



FINDLING WÄZLAGER GMBH

Schoemperlenstr. 12 | 76185 Karlsruhe | Tel.: +49 721 55999-0 | info@findling.com | www.findling.com

74 AUTOMATISIERUNGSTECHNIK

Wälzlager von heute für morgen

Bei Findling kennt man bereits heute die Trends der Wälzlager von morgen: Durch die tagtägliche, enge Zusammenarbeit mit den Kunden weiß das Karlsruher Unternehmen, was auf dem Markt gefragt ist und wie Anwender von den neuesten Lösungen profitieren können. Geschäftsführer Klaus Findling erläutert im Interview, was die Wälzlagerbranche derzeit umtreibt.

TEXT: Kathrin Irmer
BILDER: Findling

Herr Findling, ein großer übergreifender Trend ist derzeit das sogenannte ‚Green Engineering‘. Wie können Wälzlager dabei helfen?

Klaus Findling: Wälzlager können die Energieeffizienz von Produkten maßgeblich verbessern, weil sie zur Reibungsminderung beitragen. Gerade vor dem Hintergrund des Umweltschutzes beschäftigen sich Markt- und Technologieführer vermehrt damit, ihre Produkte hinsichtlich Reibung und Verschleiß zu optimieren. Potenzial für Verbesserungen ist durchaus vorhanden: Allein in der Moto-

renentwicklung in der Automobilindustrie ließe sich durch Umstellung von Gleitlagern auf Wälzlager der Kraftstoffverbrauch signifikant senken. Die Energieeffizienz beziehungsweise der Leichtlauf von Wälzlagern hängt von der Innengeometrie des Lagers, der Rauigkeit der Wälzkörperlaufbahnen, der Dichtung und dem Schmierfett ab. Am Beispiel des Schmierstoffs lässt sich das anschaulich erklären: Er vermindert die metallische Berührung der Wälzkörper und Kontaktflächen, reduziert Reibung und Verschleiß und erhöht somit die Lebensdauer eines Lagers.

Zudem beeinflusst er den Wirkungsgrad und somit die Energieeffizienz.

In aller Munde ist derzeit das Stichwort Industrie 4.0. Ist das auch ein Thema für Sie?

Klaus Findling: Wenn wir über Industrie 4.0 sprechen, dann meinen wir im Wesentlichen die intelligente Vernetzung von Komponenten und Maschinen, und selbstverständlich lassen sich auch Wälzlager in diese dezentral gesteuerten Systeme einbeziehen. Das gelingt wie bei anderen Komponenten auch über passende Sensoren und Aktoren. Allerdings gibt es hier durchaus noch Entwicklungspotenzial. So würden wir uns in diesem Bereich insbesondere Plug&Play-Lösungen wünschen. Es wäre erstrebenswert, Sensoren mit unterschiedlichsten Lagern – gerade auch verschiedener Leistungsklassen – kombinieren zu können. Mit unseren Premium-Partnern haben wir bereits solche Lösungen im Portfolio. Allerdings können wir da noch nicht von Plug&Play sprechen.

Was ist das Ziel der Vernetzung?

Ziel der Vernetzung von Wälzlagern ist eine einfachere Zustandsüberwachung. Das sehen wir sehr positiv. Denn wenn unsere Kunden durch Industrie 4.0 automatisch mehr über die Belastung und das Verhalten der Wälzlagertechnik erfahren, dann fließt das unweigerlich in eine optimierte Wälzlagerauswahl bereits in der Konstruktionsphase ein. Das sollte den Konstrukteuren die Vermeidung von Unter- und Überdimensionierung noch einfacher machen. Meist lernen die Konstrukteure nur durch Ausfälle oder aufwendige Leistungstests, die aber nicht den realen Einsatzbedingungen entsprechen. Echte „real-live“-Daten sind da ein großer Gewinn. Man muss sein Wissen nicht mehr ableiten, sondern hat damit eine optimale Entscheidungsgrundlage.



Eine „Stellschraube“ bei vielen Komponenten sind die Werkstoffe – gibt es da noch Potenziale für Wälzlager?

Klaus Findling: Werkstoffe spielen auch bei Wälzlagern eine große Rolle bei Innovationen. Hier hat sich in den vergangenen Jahren viel getan und die Entwicklung geht immer weiter. Wie vielfältig die Auswahl an Werkstoffen mittlerweile ist, lässt sich gut am Beispiel der gerollten Verbundgleitlager illustrieren. Sie bestehen – von außen nach innen – aus einem Trägerwerkstoff, einer Zwischenschicht und einer Gleitfläche. Während die Zwischenschicht aus Sinterbronze ausgeführt ist, besteht bei den Trägerwerkstoffen die Wahl zwischen Bronze, Edelstahl oder verkupfertem beziehungsweise verzinnemtem Stahl. Noch weiter geht die Flexibilität bei den Gleitflächen: Hier gibt es eine große Bandbreite an möglichen Beschichtungen und Füllstoffen, die sich jeweils auf die Funktion auswirken. Schichten aus PTFE (Polytetrafluorethylen) zum Beispiel besitzen gute mechanische Gleit- und Schmiereigenschaften, leiten Wärme und lassen sich in einem großen Temperaturbereich anwenden. Sie sind optional mit einem Zusatz von Blei, MoS₂ und bzw. oder Graphit realisierbar, dadurch erhöhen sich wiederum Haftfähigkeit und Glättung. Auch eine Kombination mit sogenannten PTFE-Compounds ist möglich – typische Füllstoffe sind zum Beispiel Glas- oder Kohlefaser. Glasfaser verringert die Kaltflusseigenschaften und verbessert das Reibungs- und Verschleißverhalten sowie die Druckfestigkeit. Die Zugabe von Kohlefasern hingegen resultiert unter anderem in einer erhöhten Härte, einer guten Verschleißfestigkeit in Wasser sowie einer verringerten Druckdeformation. Damit sind die Optionen jedoch noch lange nicht ausgeschöpft: Alternativ lassen sich die Gleitflächen auch noch mit POM (Acetalharz), Fluor-Polymeren oder einem Gemisch aus PEEK (Polyetheretherketon) und Carbon beschichten. Durch diese Verbundschicht, deren Verarbeitung und Schichtdicken erheblichen Einfluss auf die Lebensdauer haben, können sehr wirtschaftliche Gleitlagerungen konstruiert werden.

Bemerkten Sie den Trend zu vormontierten Systemlösungen?

Klaus Findling: Das können wir bestätigen. Einbaufertige Baugruppen werden auch in unserer Branche verstärkt nachgefragt. Gerade die Premium-Hersteller bemühen sich, diesem Trend zu entspre-



Die Materialvielfalt hat auch bei Wälzlagern extrem zugenommen. Je nach Anwendungsfeld lassen sich die Eigenschaften variieren.

chen. Das beste Beispiel sind die SRU-Gehäuselager von FYH, die eine innovative Alternative zu geteilten Stehlagern darstellen. Es handelt sich hier um einbaufertige Pendelrollenlagereinheiten, analog zu den klassischen Gehäuse- oder Spannlagern mit Kugellagereinsätzen. Statt mehrerer einzelner Komponenten mit Gehäuse, Pendelrollenlager, Spannhülse, Festtringen, Schmiermittel und weiteren benötigten Anarbeitungen für Schmierstoffzufuhr und -abfuhr besteht das Lagersystem aus einem fertig installierten Satz aus Lager und Gehäuse aus hochfestem Gusseisen (GGG). Die abgedichteten Lagereinheiten sind mit einem extrem robusten und hoch belastbaren Pendelrollenlager ausgestattet.

Und was macht die Dichtung aus?

Eine patentierte Dichtung ermöglicht eine gleichbleibend konstant anliegende Dichtlippe auch bei Schiefstellung. Im Vergleich zu Standard-Gehäuselagern sind die Tragzahlen um ein Vielfaches höher. Die Lösung wirkt zudem winkelfehlerausgleichend, bietet einen hohen Drehzahlbereich und gewährleistet extrem hohe Haltekraft auf der Welle. Eine einzige, bereits vorgefettete Komponente deckt sowohl Fest- als auch Loslagerung ab. Die Montage ist einfach und wenig fehleranfällig. Für eine besonders unkomplizierte und sichere Befestigung sorgt ZLOCK, ein besonders innovatives Verriegelungssystem, welches auch bei höchstem Anzugsmoment die Lagerluft des Pendelrollenlagers nicht nachteilig beeinflusst. Ganz neue Anwendungsmöglichkeiten entstehen bei

der Ausführung mit zweifachem ZLOCK – hier können beidseitig axiale Kräfte übertragen werden – viel höher als dies bei Spannhülsen möglich ist. Für den Konstrukteur und den Monteur stellt diese Lösung also ein „Rundum-Sorglos-Paket“ dar.

Welche Wälzlager werden im Bereich Robotik nachgefragt?

Klaus Findling: Die Robotik hat inzwischen auch im privaten Bereich ihren Siegeszug angetreten, weil intelligente Steuerungen heute kostengünstig herstellbar sind. Im Industriebereich lasse sich somit unter anderem autonom fahrende Flurförderfahrzeuge realisieren, die neue logistische Prioritäten setzen. Eines haben diese Entwicklungen gemeinsam: Nur durch kostengünstige Lösungen kann es zu einer großen Verbreitung und damit zu Erleichterungen im privaten oder geschäftlichen Alltag kommen. Industrieroboter müssen sehr hohe dynamische Bewegungen ausführen. Das stellt an die Lagertechnik besondere Herausforderungen, insbesondere an die Käfige. Diese sorgen dafür, dass die Kugeln trotz hoher Trägheit den Richtungswechsel vollziehen. Insbesondere im entlasteten Bereich kommt es dann im ungünstigen Fall zu ständigen Stößen gegen den Käfig, der sich weitet – und zwar bis hin zum Totalausfall durch Risse. Dennoch müssen die Kugellager insgesamt sehr leicht sein. Hier muss ein Kompromiss aus Stabilität und Leichtigkeit gefunden werden. Glücklicherweise hat die Wälzlagerindustrie auch für diese Herausforderung gute Lösungen „auf Lager“.

Gibt es dafür spezielle Werkstoffe?

Als Werkstoff eignet sich in diesem Bereich zum Beispiel die Keramik: Wer einmal ein Keramiklager und ein Stahllager gleichzeitig in den Händen hielt, den überrascht der Gewichtsunterschied – das ist ein phänomenales Gefühl! Der Einsatz von keramischen Kugeln ist zwar erheblich teurer als konventionelle Kugeln aus Wälzlagerstahl, die Vorteile sind jedoch enorm. Die Fliehkräfte und Trägheitskräfte sind erheblich geringer. Die Grenzdrehzahl und Dynamik steigen. Notlaufeigenschaften entstehen in Verbindung mit einem Kunststoffkäfig und die früher befürchtete Sprödigkeit und Gefahr von Kugelbruch hat sich so in der Praxis nicht bestätigt. Einzig die kostenintensive Herstellung der Keramikugeln verhindert, dass sich diese Technik durchsetzt. ■

INNOVATION

DRIVES & MOTION



Klein, mit großer Wirkung

Neues Verriegelungssystem ersetzt die klassische Spannhülse bei konischen Lagereinsätzen von Gehäuselagern

Klaus Findling, Geschäftsführer des Unternehmens Findling Wälzlager, erklärt uns im Gespräch, warum das neue Verriegelungssystem Z-Lock Sleeve die klassische Spannhülse bei Gehäuselagern ablöst und ein Innensechskant das Geheimnis einer einfachen Montage ist.

Sie sagen, mit Ihrem neuen Verriegelungssystem Z-Lock Sleeve haben Sie die Spannhülse neu erfunden. Diese Behauptung bedarf einer Erklärung...

Klaus Findling: Der Knackpunkt ist tatsächlich die einfache Montage. Zeiten, bei denen man die vielen Einzelteile einer herkömmlichen UK-Einheit erst separieren und dann mithilfe von zahlreichen Werkzeugen montieren musste, sind vorbei. Im Fall der ZK-Produkte wird lediglich ein Innensechskant-Schlüssel benötigt, um die Schrauben per Hand anzuziehen. Das manuelle Festziehen erzeugt eine extreme Haltekraft – deutlich höher als bei herkömmlichen Spannhülsen. Drehmomenttabellen werden nicht benötigt, da die La-

gerluft durch das Anziehen nicht beeinflusst wird. Fehler bei der Montage lassen sich somit von vornherein vermeiden und der Rundlauf des Lagereinsatzes ist immer gewährleistet.

Dann sehen Sie in der einfachen Montage auch den USP respektive den größten Anwendernutzen des Systems?

Klaus Findling: Ja, genau und dass dabei kaum Fehler auftreten können.

Wofür steht eigentlich das Z?

Klaus Findling: Z ist der letzte Buchstabe im Alphabet und Z-Lock ist sicher die letzte Art der Spannhülse, die man je benötigen wird.

Wie verhält es sich denn mit dem bisherigen Zeitaufwand bei der Installation von Spannhülsen und was spart der Anwender mit Z-Lock an Zeit? Und wie schaut es mit den Kosten aus – schneller, aber dafür teurer?

Klaus Findling: Die Kosten sind in der Tat derzeit noch etwas höher. Das liegt aber insbesondere an der hohen Stückzahl, die weltweit an klassischen Spannhülsen hergestellt werden. Wenn sich das Produkt – wie wir natürlich hoffen – am Markt durchsetzt, dann dürften die Preise sogar günstiger werden. Die TCO sind aber heute schon günstiger, denn die Montagezeit beträgt nach eigenen Vergleichen nur ein Zehntel von normalen Spannhülsen.

”

Der Knackpunkt ist tatsächlich die einfache Montage. Zeiten, bei denen man die vielen Einzelteile einer herkömmlichen UK-Einheit erst separieren und dann mithilfe von zahlreichen Werkzeugen montieren musste, sind vorbei.

Klaus Findling, Findling Wälzlager

“

Was sind die typischen Einsatzgebiete des neuen Verriegelungssystems?

Klaus Findling: Aufgrund des guten Rundlaufs des Lagereinsatzes eignet sich das System perfekt für hochdrehende Lüfter- und Hochpräzisionsanwendungen.

Und wodurch unterscheiden sich nun die beiden Systeme Z-Lock und Z-Lock Sleeve?

Klaus Findling: Das innovative, patentierte Verriegelungssystem Z-Lock hat Maßstäbe bei der Befestigung seiner SRU-Einheiten, eine Kombination aus Pendelrollenlager und Gehäuselager, auf der Welle gesetzt. Mit Z-Lock Sleeve geht der japanische Premium-Hersteller FYH einen Schritt weiter und präsentiert eine Alternative zur klassischen Spannhülse für konische Rillenkugellager (UK-Lagereinsatz). Z-Lock Sleeve funktioniert nach dem gleichen Prinzip wie Z-Lock. Doch während Z-Lock fest am verlängerten Innenring des Pendelrollenlagers integriert ist, ist Z-Lock Sleeve wie eine herkömmliche Spannhülse konzipiert und kann aus dem Lagereinsatz herausgenommen werden.

Haben Sie schon Rückmeldungen seitens der Anwender erhalten?

Klaus Findling: Da wir derzeit noch in der Bemusterungsphase sind, können wir leider noch keine generellen Aussagen dazu treffen.

Geben Sie uns doch bitte abschließend noch einen kurzen Ausblick auf das, was uns 2018 von Findling erwartet!

Klaus Findling: Wir werden in diesem Jahr unser erfolgreiches Schulungsprogramm um ein neues Format ergänzen: eintägige Themenschulungen, die sich jeweils mit konkreten Produktgruppen befassen. Derzeit bieten wir drei verschiedene Weiterbildungen zu Nadellagern, Rillenkugellagern der eXtreme-Serie sowie Gehäuselagern, Pendelrollenlagereinheiten und Stehlagern an.

Im Produktbereich werden wir unsere Partnerschaften mit Premium-Herstellern wie Nachi oder JNS Japan weiter ausbauen. Ganz neu in unserem Sortiment sind Zink-Nickelkorrosionsbeschichtete, Chrom VI-freie Stütz- und Kurvenrollen, letztere in den Baureihen NATV, NATR und STO. Die Entwicklung dieser Produkte haben wir für einen Großkunden in den vergangenen zwei Jahren vorangetrieben und die Serienbelieferung erfolgreich gestartet. 2018 wollen wir dieses Spezial-Sortiment vervollständigen und auch Kurvenrollen der Baureihen KR und KRV anbieten. (agry)

Kontakt
Findling Wälzlager GmbH, Karlsruhe
Tel.: +49 721 55 999 0 · www.findling.com

»Der Konstrukteur ist eine sehr auf Sicherheit bedachte Persönlichkeit«

Findling stellt Beratung bei der Lagerauslegung in den Fokus Im nächsten Jahr feiert Findling Wälzlager sein 100-jähriges Bestehen. Mit Klaus Findling steht jetzt der Enkel des Gründers am Ruder. Der Wirtschaftsingenieur erzählt im Interview mit HANSER Konstruktion über seinen Erstkontakt mit Kugellagern, die Feinheiten der Wälzlagerauslegung und die Rolle von künstlicher Intelligenz.

VON PETER KOLLER



? 2019 wird Findling Wälzlager 100 Jahre alt. Wie kam es zur Firmengründung?

Klaus Findling: Mein Großvater war Schriftsetzer und hatte dadurch mit Druckmaschinen zu tun. Das waren mit die ersten Produkte, die mit Wälzlagern ausgerüstet waren. Er hat Druckmaschinen repariert und so Kugellager in die Hand bekommen – daraus ist die Firma entstanden.

? Sie sind die dritte Generation an der Unternehmensspitze. Erinnern Sie sich noch an Ihre erste Begegnung mit Kugellagern?

Findling: Als Bub mit acht oder neun Jahren bin ich mit meinem Vater in die Firma gegangen. Wir haben Kugellager in Fünfer-Packungen banderoliert. Andere sind Rasenmähen gegangen, ich habe mir im Lager etwas dazuverdient.

? Sie sind in Ihre Rolle also im wahrsten Sinne des Wortes hineingewachsen?

Findling: Das ist definitiv der Fall. Es gab bei uns eine wichtige Familientradition, das war das gemeinsame Mittagessen. Dabei haben meine Eltern auch viel über die Firma geredet. Diese Diskussionen über Kunden, Lieferzeiten und die wirtschaftliche Lage habe ich natürlich mitbekommen. Was man auch nicht unterschätzen darf: Wir haben sehr sehr früh globalisiert. Von diesen Reisen nach Japan, Korea oder China haben unsere Eltern immer etwas mitgebracht und uns in Kontakt mit der jeweiligen Kultur gebracht.

? Wie bewerten Sie das Thema Globalisierung heute?

Findling: Die Entwicklung wird nicht mehr ganz so schnell gehen wie in der Vergangenheit. Dafür stehen wir am Beginn anderer Entwicklungen, die sich jetzt beschleunigen.

? An was denken Sie dabei denn konkret?

Findling: Vor allem: Es wird alles noch komplexer. Wir haben das Thema soziale Revolution im Sinne von Social Media, neue Kommunikationsformen, Individualisierung. Der Abstand zwischen den Werten und Erfahrungen der älteren und der jungen Generation ist so groß wie vielleicht nie zuvor. Wir beschäftigen uns viel mit Auszubildenden, und ich sehe, dass sich die junge Generation heute unabhängig von ihrem Elternhaus informiert. Damit spielt Erfahrung gar keine Rolle mehr. Wissen basiert nicht mehr auf Kontinuität, einem langfristigen Erfahrungsschatz, sondern es zählt das jetzt und heute.

? Wie wirkt sich das auf Findling aus?

Findling: Wir sind kein hipbes Unternehmen, kein Start up. Wir haben eine gewisse Gelassenheit und Unaufgeregtheit entwickelt. Wir gehen an die Dinge mit einer gewissen Ruhe heran.

? Diese Haltung zeichnet ja auch Konstrukteure aus. Man sieht sich Trends gerne und frühzeitig an, springt aber nicht gleich auf jeden Zug, oder?

Findling: Ja, das ist so. Manchmal dauert es geföhlt ewig, bis sich Neuerungen durchsetzen. Der Konstrukteur ist eine sehr auf Sicherheit bedachte Persönlichkeit – was aus Respekt vor den möglichen Konsequenzen seiner Arbeit im Unternehmen auch von ihm erwartet wird.

? Wie wirkt sich das konkret auf die Tätigkeit der Lagerauslegung im Konstruktions-Alltag aus?

Findling: Die rein konstruktive Auslegung eines Lagers kann man »bombensicher« machen. Das ist kein Hexenwerk und das ist auch nicht das, was einen Konstrukteur in der Masse der Anwendungen wirklich fordert. Schwierig wird es dann, wenn der Chef sagt: Deine Konstruktion ist aber zu teuer!

»Schwierig wird es dann, wenn der Chef sagt: Deine Konstruktion ist aber zu teuer!«

Dann fängt die eigentliche Kernaufgabe des Konstrukteurs an. Er muss seine eigene Sicherheit reduzieren, er muss sich damit auseinandersetzen: Was geht eigentlich noch, und was geht jetzt nicht mehr?

Dann sind wir wieder beim Thema Erfahrung. Der Konstrukteur kennt in der Regel den Anwendungsbereich für seine Produkte sehr gut – aber oft eben auch nur diesen Bereich, weil er dort seine Erfahrungswerte generiert hat. Wenn ein Lager nicht kaputt geht, weil alles überdimensioniert ist, wird er nie wissen, wo die Grenzen liegen.

? Bekommt er dieses Wissen nicht im Studium beigebracht?

Findling: Es stellt sich die Frage: Lehrt die Hochschule, die ja eigentlich nicht auf die Wirtschaft ausgerichtet ist, sondern auf Forschung und Entwicklung, wo die Grenzen sind? Oder bringt einem die Lehre bei: Das ist der sichere Weg. Weil das so ist,

müssen wir aus der Praxis dafür sorgen, dass diese Kluft überbrückt wird.

? Hier kommt die von Ihnen entwickelte ABEG-Methodik ins Spiel?

Findling: Ja, wir können damit den Konstrukteuren sagen: Wir bringen dich zwei Schritte näher heran ans Optimum. Und wir werden alles dafür tun, dass du nie den Schritt zu weit gehst. Diese Transparenz zu schaffen, dieses Vertrauen aufzubauen, das ist zunächst eine psychologische Fragestellung, denn Wälzlager-technik – was die Produkte können oder nicht können – damit beschäftigen wir uns schon fast 100 Jahre in vielen Branchen.

? Und den Sprung über diese Kluft schafft der Konstrukteur nicht alleine?

Findling: Der einzelne Konstrukteur hat dieses Hintergrundwissen nicht und die vielen Erfahrungen, die wir mit tausenden von Kunden und tausenden von Anwendungen gemacht haben. Das ist das Schöne am Familienunternehmen, dieses Wissen wird von Generation zu Generation weitergegeben.

? Aber bietet heute nicht fast jeder Wälzlagerhersteller Auslegungs- und Simulationstools an, um diese Hürde zu nehmen? Braucht es da überhaupt noch Erfahrung?

Findling: Das Know-how, diese Tools richtig anzuwenden, ist eben auch nicht von der Stange zu kaufen. Auch das ist ein vernachlässigter Bereich der Ausbildung: Da gibt es eine Vorlesung dazu, ein Tutorial, dann ist dieses Thema abgeschlossen und man widmet sich dem nächsten. Wir bieten ja selbst auch Tools zur Lagerauslegung an, dennoch kommen viele Kunden zu uns und sagen: Macht das mal für uns! Sie wollen sich einfach die

Einarbeitungszeit in das Tool sparen. Ein Konstrukteur hat nicht die Zeit, herauszufinden, an welchen Stell-schrauben er dre-

hen muss – weil es einfach so viele Parameter gibt.

? Ein konkretes Beispiel dafür, bitteschön ...?

Findling: Wenn ich die Belastung des Lagers erhöhe, hat das eine höhere Temperatur zur Folge. Das bedeutet wiederum ein anderes Fett im Lager, kann aber auch eine andere Dichtung nach sich ziehen. Und welche Auswirkung hat das dann wieder auf die Toleranz, auf die Lagerluft? Das Problem sind solche Zusammenhänge...

? Die Simulation ist nur so gut wie die Daten, die man verwendet, und die sind abhängig von der Erfahrung?

Findling: Wir haben gemerkt, dass die Simulation gern dann eingesetzt wird, wenn man ein konkretes Problem erkannt hat und Wege sucht, es zu lösen. Dieses Setting funktioniert sehr gut. Wenn man aber eine neue Idee simulieren will, ist man noch so weit weg von der eigentlichen Problemstellung, so »

26

ANTRIEBSTECHNIK LAGER UND FÜHRUNGEN



»Sensorik hat für mich heute noch nicht den Effekt, den sie in Zukunft haben könnte.«

dass man oft ins Leere simuliert. Hier ist es viel effizienter, jemanden zu fragen, der sich mit der Thematik auskennt. Der kramt ein wenig in seinem Kopf oder unserer Datenbank nach Anwendungsbeispielen, dann ist man in der Regel schnell auf dem richtigen Weg.

? Sie haben die ABEG-Methodik entwickelt, um sich den Grenzen des Lagers möglichst präzise zu nähern. Wie nahe sind Sie denn schon, und wie viel genauer geht es noch?

Findling: Wir haben uns natürlich auch gefragt, wie man die Methodik noch präziser machen könnte, aber die Erkenntnis war: Der Kunde braucht es nicht und daher fordert er es auch nicht. Ab einem gewissen Punkt spielt dann auch der Zufall in Form statistischen Ausfallwahrscheinlichkeiten mit hinein und führt die scheinbare Genauigkeit ad absurdum.

Was uns tagtäglich beschäftigt ist, die Produkte auf dem Markt immer wieder zu scannen und sauber in dieser Methodik abzubilden, damit der Anwender sie richtig verwendet. Wir haben uns damals vor 15 Jahren auch auf genau vier Leistungsklassen festgelegt. Wir könnten viel differenzierter abstufen, aber das fordern unsere Kunden gar nicht. Was der Kunde heute will: Er hat eine Konstruktion und braucht ein Produkt, das technisch und wirtschaftlich zum aktuellen Zeitpunkt am besten dafür passt. Es kann gut sein, dass uns der Kunde in fünf Jahren diese Frage erneut stellt. Möglicherweise fällt die Antwort dann

ganz anders aus, zumindest was den Hersteller des Produktes betrifft, nicht aber die der Leistungsklasse.

? Was war der Auslöser zur Entwicklung der ABEG-Methodik?

Findling: Ich kam frisch vom Studium des Wirtschaftsingenieurwesens, bin in unser Wälzlagergeschäft gestürzt und habe gesagt: »Papa, lass uns genau das machen, was ich gelernt habe, nämlich technische und wirtschaftliche Aspekte zu kombinieren.« »Ja funktioniert denn das?«, hat er mich gefragt. Ich sagte ihm: Es muss funktionieren, weil es logisch ist (lacht).

Mich motivierte die Erkenntnis, dass der Markt sich dynamisch entwickelt, der Konstrukteur mit seinem Entwurf aber statisch bleibt. Der Konstrukteur hat in der Regel zu einem Zeitpunkt X eine Zeichnung angefertigt und genau festgelegt, an welcher Stelle was für eine Komponente verwendet wird. Das hat dann oft über Jahrzehnte Bestand.

Diese Festlegung wird aber durch fertigungstechnische Entwicklung schnell überholt sein. Jede Veränderung der Tragzahlen in den Katalogen, jede technische Verbesserung der Produkte vom Rohmaterial über die Geometrie oder der Fette – all das würde bei einer neuerlichen Betrachtung des Konstrukteurs eine andere Lagerauswahl bewirken. Nur: Da geht niemand mehr heran!

? Aber liegt dort nicht ein riesiges ungenutztes Einsparpotenzial?

Findling: Genau. Wir erwarten nicht, dass sich ein Konstrukteur alle drei Jahre mit der Anpassung seiner Konstruktion beschäftigt. Aber wir erwarten eigentlich, dass der Konstrukteur einmal die Parameter definiert, die er von einem Lager erwartet. Und wenn ein Lager diese Parameter erfüllt, passt es in die Konstruktion.

LAGER UND FÜHRUNGEN **ANTRIEBSTECHNIK**

27

? Warum tun sich Konstrukteure so schwer mit dieser Dynamisierung ihrer Konstruktionen?

Findling: Weil Wälzlager und die ganze Theorie dahinter für manche dann doch ein Buch mit sieben Siegeln sind. Ein Konstrukteur möchte etwas verstehen, dann kann er sich dazu eine Meinung bilden und eine Entscheidung treffen. Doch gerade Faktoren wie der Einfluss von Rohmaterialgütern auf die Lebensdauer sind für ihn nur noch schwer greifbar und spielen im Tagesgeschäft auch keine Rolle.

? Lässt sich dieses Thema nicht einfach durch Sensorik im Lager in den Griff bekommen?

Findling: Zustandsüberwachung als solches ist ein weit verbreitetes Thema. Allerdings versucht man natürlich, die Sensorik nicht nur für ein einzelnes Bauteil zu verwenden, sondern möglichst andere Teile eines Systems in die Betrachtung mit einzubeziehen – sonst wäre es ein bisschen teuer.

Lager und erreiche damit die höchste Lebensdauer oder habe ich – wie in 80 Prozent der Anwendungsfälle – noch zu viel Lagerluft. Wie verändert sich die Lagerluft im Betrieb, wenn morgens die Maschine eingeschaltet wird. Wie verändert sie sich im Sommer, im Winter? Was passiert eigentlich in Extremsituationen im Lager? Wir versuchen durch Schadensanalyse natürlich immer herauszufinden, was denn eigentlich schiefgelaufen ist. Dann ist es aber ja schon passiert. Sensorik kann einem diese Informationen rechtzeitig liefern.

? Sie haben vorhin künstliche Intelligenz angesprochen. Der Titel Ihrer Diplomarbeit war »Maschinelles Lernen im Konstruktionsprozess«. Wie schätzen Sie die aktuellen Entwicklungen bei KI ein.

Findling: Ich sehe Findling Wälzlager eher als Anwender. Wir werden in verschiedenen Bereichen früher oder später Techniken einsetzen können, die auf lernenden Systemen basieren.

FINDLING WÄLZLAGER

Rekordjahr vor dem Jubiläum

Findling hat 2017 bei den verkauften Wälzlagern erneut einen Rekordzuwachs von 18 Prozent auf über 14,5 Millionen Stück verbucht. Gleichzeitig wurden auch die Qualitätskennzahlen weiter verbessert. Kurz vor dem 100-jährigen Jubiläum im Jahr 2019 ist das Karlsruher Unternehmen damit so stark wie noch nie zuvor. »Das hohe Stückzahlenwachstum ist unter anderem auf die immer größer werdende Akzeptanz der ABEG-Methode zur Wälzlagerauswahl bei Erstausrüstern zurückzuführen. Den Umsatz im Erstausrüstergeschäft konnten wir um 13 Prozent steigern«, so Klaus Findling, der Findling Wälzlager bereits in dritter Generation führt und das Volumen seit der Übernahme der Geschäftsführung im Jahr 2000 fast vervierfachen konnte. »Die Zeichen stehen auch in 2018 auf Wachstum. So können wir bei unserem Auftragsbestand gegenüber 2017 ein Plus von 47 Prozent verbuchen.«

Sensorik hat für mich heute noch nicht den Effekt, den sie in Zukunft haben könnte. Sie könnte für die Konstrukteure im Entwicklungsprozess sehr viel mehr Informationen liefern, um zu verstehen, was eigentlich in der Anlage passiert. Ich denke da auch an maschinelles Lernen im Rahmen von künstlicher Intelligenz, an das Lernen aus Anwendungsszenarien. In 95% aller Fälle, wenn Konstrukteure mit Auslegungsfragen auf uns zukommen, kommt irgendwann der Nebensatz: »...aber ich weiß ja nie, was der Kunde letztlich damit macht«. An dieser Stelle sehe ich eine große Chance darin, dass der Maschinenhersteller sich bei seinen Kunden die Daten holt, um seine eigenen Konstruktion in einem konkreten Anwendungsszenario noch besser zu verstehen.

? ... um das Lager kleiner und günstiger dimensionieren zu können?

Findling: Es beginnt noch viel einfacher: die korrekte Passungswahl. Hab ich denn überhaupt den richtigen Betriebspunkt beim Lager? Habe ich eine minimale Vorspannung im

Das können Systeme sein, die Fehler in Aufträgen erkennen, das können autonome Transportsysteme sein bei uns im Lager. Automatisierung machen wir nicht, um Arbeitsplätze abzubauen, sondern um diese begrenzte Ressource dort zur Verfügung zu haben, wo sie noch mehr Wertschöpfung generieren kann. Ich sehe aber auch, dass wir mit KI in vielen Bereichen noch sehr am Anfang stehen. Wir haben vorhin von meinem Erstkontakt mit Kugellagern gesprochen, vom Banderolieren. Der erste Satz, den mein Vater mir damals gesagt hat, war: »Erst nachdenken, dann arbeiten.« Dieses Vorausschauende ist es, was das menschliche Gehirn wirklich ausmacht. Diese Übertragung aus anderen Bereichen auf neue Situationen wird für eine KI schwierig. ■

SERVICE & INFORMATIONEN

Findling Wälzlager, Karlsruhe
Tel. +49 721 559990
www.findling.com

Beitrag als PDF: Dokumentennummer 5548868

? An was denken Sie dabei denn konkret?

Findling: Vor allem: Es wird alles noch komplexer. Wir haben das Thema soziale Revolution im Sinne von Social Media, neue Kommunikationsformen, Individualisierung. Der Abstand zwischen den Werten und Erfahrungen der älteren und der jungen Generation ist so groß wie vielleicht nie zuvor. Wir beschäftigen uns viel mit Auszubildenden, und ich sehe, dass sich die junge Generation heute unabhängig von ihrem Elternhaus informiert. Damit spielt Erfahrung gar keine Rolle mehr. Wissen basiert nicht mehr auf Kontinuität, einem langfristigen Erfahrungsschatz, sondern es zählt das jetzt und heute.

? Wie wirkt sich das auf Findling aus?

Findling: Wir sind kein hipbes Unternehmen, kein Start up. Wir haben eine gewisse Gelassenheit und Unaufgeregtheit entwickelt. Wir gehen an die Dinge mit einer gewissen Ruhe heran.

? Diese Haltung zeichnet ja auch Konstrukteure aus. Man sieht sich Trends gerne und frühzeitig an, springt aber nicht gleich auf jeden Zug, oder?

Findling: Ja, das ist so. Manchmal dauert es geföhlt ewig, bis sich Neuerungen durchsetzen. Der Konstrukteur ist eine sehr auf Sicherheit bedachte Persönlichkeit – was aus Respekt vor den möglichen Konsequenzen seiner Arbeit im Unternehmen auch von ihm erwartet wird.

? Wie wirkt sich das konkret auf die Tätigkeit der Lagerauslegung im Konstruktions-Alltag aus?

Findling: Die rein konstruktive Auslegung eines Lagers kann man »bombensicher« machen. Das ist kein Hexenwerk und das ist auch nicht das, was einen Konstrukteur in der Masse der Anwendungen wirklich fordert. Schwierig wird es dann, wenn der Chef sagt: Deine Konstruktion ist aber zu teuer!

»Schwierig wird es dann, wenn der Chef sagt: Deine Konstruktion ist aber zu teuer!«

Dann fängt die eigentliche Kernaufgabe des Konstrukteurs an. Er muss seine eigene Sicherheit reduzieren, er muss sich damit auseinandersetzen: Was geht eigentlich noch, und was geht jetzt nicht mehr?

Dann sind wir wieder beim Thema Erfahrung. Der Konstrukteur kennt in der Regel den Anwendungsbereich für seine Produkte sehr gut – aber oft eben auch nur diesen Bereich, weil er dort seine Erfahrungswerte generiert hat. Wenn ein Lager nicht kaputt geht, weil alles überdimensioniert ist, wird er nie wissen, wo die Grenzen liegen.

? Bekommt er dieses Wissen nicht im Studium beigebracht?

Findling: Es stellt sich die Frage: Lehrt die Hochschule, die ja eigentlich nicht auf die Wirtschaft ausgerichtet ist, sondern auf Forschung und Entwicklung, wo die Grenzen sind? Oder bringt einem die Lehre bei: Das ist der sichere Weg. Weil das so ist,

müssen wir aus der Praxis dafür sorgen, dass diese Kluft überbrückt wird.

? Hier kommt die von Ihnen entwickelte ABEG-Methodik ins Spiel?

Findling: Ja, wir können damit den Konstrukteuren sagen: Wir bringen dich zwei Schritte näher heran ans Optimum. Und wir werden alles dafür tun, dass du nie den Schritt zu weit gehst. Diese Transparenz zu schaffen, dieses Vertrauen aufzubauen, das ist zunächst eine psychologische Fragestellung, denn Wälzlagerstechnik – was die Produkte können oder nicht können – damit beschäftigen wir uns schon fast 100 Jahre in vielen Branchen.

? Und den Sprung über diese Kluft schafft der Konstrukteur nicht alleine?

Findling: Der einzelne Konstrukteur hat dieses Hintergrundwissen nicht und die vielen Erfahrungen, die wir mit tausenden von Kunden und tausenden von Anwendungen gemacht haben. Das ist das Schöne am Familienunternehmen, dieses Wissen wird von Generation zu Generation weitergegeben.

? Aber bietet heute nicht fast jeder Wälzlagerhersteller Auslegungs- und Simulationstools an, um diese Hürde zu nehmen? Braucht es da überhaupt noch Erfahrung?

Findling: Das Know-how, diese Tools richtig anzuwenden, ist eben auch nicht von der Stange zu kaufen. Auch das ist ein vernachlässigter Bereich der Ausbildung: Da gibt es eine Vorlesung dazu, ein Tutorial, dann ist dieses Thema abgeschlossen und man widmet sich dem nächsten. Wir bieten ja selbst auch Tools zur Lagerauslegung an, dennoch kommen viele Kunden zu uns und sagen: Macht das mal für uns! Sie wollen sich einfach die

Einarbeitungszeit in das Tool sparen. Ein Konstrukteur hat nicht die Zeit, herauszufinden, an welchen Stellschrauben er dre-

hen muss – weil es einfach so viele Parameter gibt.

? Ein konkretes Beispiel dafür, bitteschön ...?

Findling: Wenn ich die Belastung des Lagers erhöhe, hat das eine höhere Temperatur zur Folge. Das bedeutet wiederum ein anderes Fett im Lager, kann aber auch eine andere Dichtung nach sich ziehen. Und welche Auswirkung hat das dann wieder auf die Toleranz, auf die Lagerluft? Das Problem sind solche Zusammenhänge...

? Die Simulation ist nur so gut wie die Daten, die man verwendet, und die sind abhängig von der Erfahrung?

Findling: Wir haben gemerkt, dass die Simulation gern dann eingesetzt wird, wenn man ein konkretes Problem erkannt hat und Wege sucht, es zu lösen. Dieses Setting funktioniert sehr gut. Wenn man aber eine neue Idee simulieren will, ist man noch so weit weg von der eigentlichen Problemstellung, so »

ENERGIE- & RESSOURCENEFFIZIENZ - SPEZIAL

43



Wälzlager können die Energieeffizienz von Produkten maßgeblich verbessern, weil sie zur Reibungsminimierung beitragen.

Zu den großen Trends in der Industrie gehört das „Green Engineering“. Klaus Findling, Geschäftsführer von Findling Wälzlager, erklärt, was Wälzlager beitragen können.

„Reibung“ optimieren - Energie sparen

► **Herr Findling, was können Wälzlager zur Nachhaltigkeit beitragen?**

Wälzlager können die Energieeffizienz von Produkten maßgeblich verbessern, weil sie zur Reibungsminimierung beitragen. Gerade vor dem Hintergrund des Umweltschutzes beschäftigen sich Markt- und Technologieführer vermehrt damit, ihre Produkte hinsichtlich Reibung und Verschleiß zu optimieren.

► **Ist denn Potenzial vorhanden?**

Potenzial für Verbesserungen ist durchaus vorhanden: Allein in der Motorenentwicklung in der Automobilindustrie ließe sich durch Umstellung von Gleitlagern auf Wälzlager der Kraftstoffverbrauch signifikant senken.

► **Welche Faktoren beeinflussen die Energieeffizienz von Wälzlagern am stärksten?**

Die Energieeffizienz bzw. der Leichtlauf von Wälzlagern hängt von der Innengeometrie des Lagers, der Rauigkeit der Wälz-

körperlaufbahnen, der Dichtung und dem Schmierfett ab. Am Beispiel des Schmierstoffs lässt sich das anschaulich erklären: Er vermindert die metallische Berührung der Wälzkörper und Kontaktflächen, reduziert Reibung und Verschleiß und erhöht somit die Lebensdauer eines Lagers. Zudem beeinflusst er den Wirkungsgrad und somit die Energieeffizienz.

► **Welche Lösungen hat Findling im Angebot?**

Unsere Extreme-Serie für besonders anspruchsvolle Einsatzbedingungen haben wir zum Beispiel unter tribologischen Gesichtspunkten entwickelt. Um eine möglichst lange Lebensdauer und Energieeffizienz bei Höchstleistung zu erreichen, kommen unterschiedliche Spezialbefettungen und Dichtungsvarianten aus dem herstellerübergreifenden Abeg-Portfolio zum Einsatz.

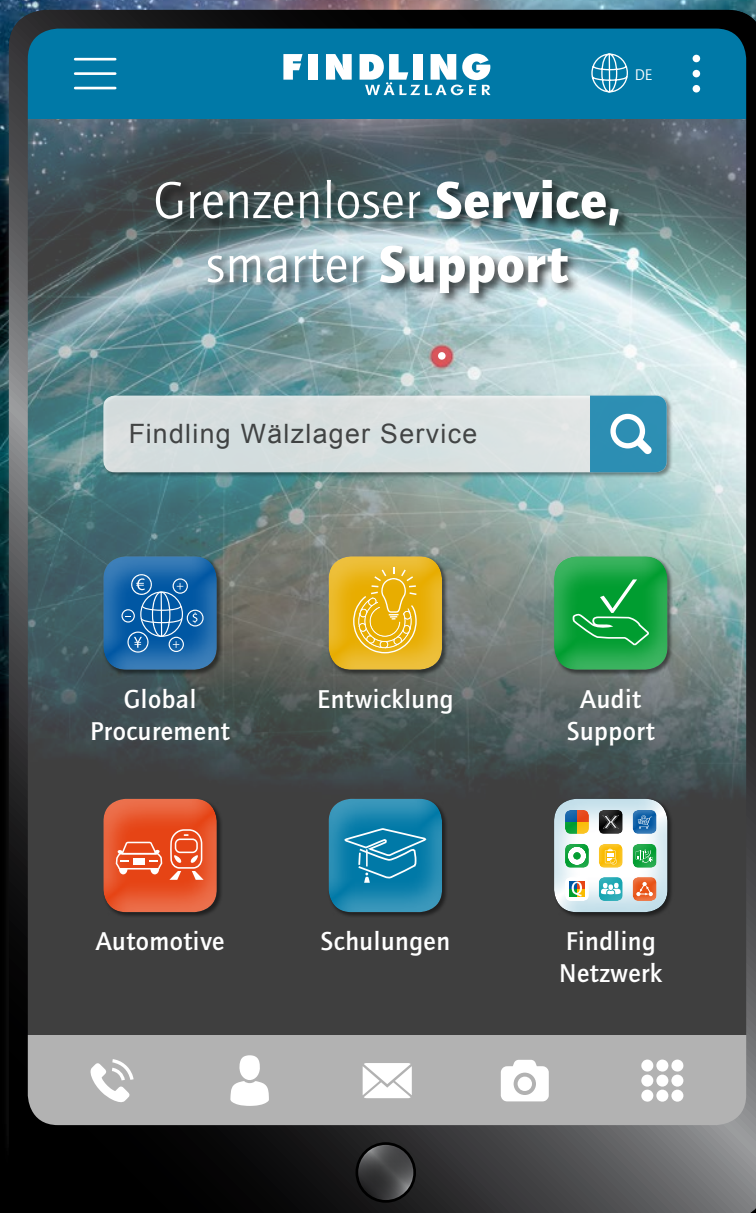
► **Vielen Dank, Herr Findling.**



Zu den weiteren übergreifenden Trends im Maschinen- und Anlagenbau gehören neben dem Green Engineering für Klaus Findling auch Industrie 4.0, innovative Werkstoffe, einbaufertige Baugruppen sowie die Robotik. Für all diese Herausforderungen hat Findling Wälzlager-Lösungen im Portfolio.

www.findling.de

ÖFFNEN SIE SICH IHR NETZWERK VOLLER MÖGLICHKEITEN!



FINDLING
WÄLZLAGER